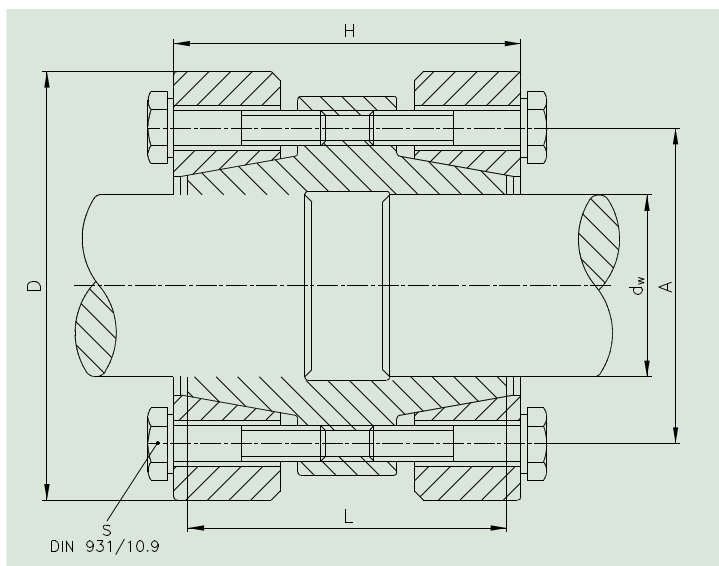


# Wellenkupplung Typ WLA



Das Maß H gilt für den ungespannten Zustand

$M_t$  = max. übertragbares Drehmoment der Kupplung

$F_{ax}$  = max. übertragbare Axialkraft der Kupplung

$M_A$  = erforderliches Anzugsmoment der Schrauben

Z = Anzahl Spannschrauben

Type	$d_w$	$M_t$	$F_{ax}$	$M_A$	D	L	H	A	Z		Gewicht
mm	mm	Nm	kN	Nm	mm	mm	mm	mm	(2 x)	S	kg
WLA 15	13	70	11	6	55	50	53	37	7	M 5x 25	0,7
WLA 15	15	150	20	6	55	50	53	37	7	M 5x 25	0,7
WLA 15	17	180	21	6	55	50	53	37	7	M 5x 25	0,7
WLA 20	18	200	22	12	60	54	57	42	8	M 6x 30	1
WLA 20	20	270	27	12	60	54	57	42	8	M 6x 30	1
WLA 20	22	350	31	12	60	54	57	42	8	M 6x 30	1
WLA 25	23	370	32	12	66	62	65	48	8	M 6x 30	1,3
WLA 25	25	470	37	12	66	62	65	48	8	M 6x 30	1,3
WLA 25	27	600	44	12	66	62	65	48	8	M 6x 30	1,3
WLA 30	28	540	38	12	76	70	73	54	10	M 6x 35	1,9
WLA 30	30	670	44	12	76	70	73	54	10	M 6x 35	1,9
WLA 30	32	750	46	12	76	70	73	54	10	M 6x 35	1,9
WLA 35	33	750	45	12	80	75	79	62	12	M 6x 35	2,4
WLA 35	35	900	51	12	80	75	79	62	12	M 6x 35	2,4
WLA 35	37	1050	56	12	80	75	79	62	12	M 6x 35	2,4
WLA 40	38	1250	65	30	98	80	84	71	8	M 8x 40	3,5
WLA 40	40	1550	77	30	98	80	84	71	8	M 8x 40	3,5
WLA 40	43	1850	86	30	98	80	84	71	8	M 8x 40	3,5
WLA 50	44	2200	100	59	115	90	94	86	8	M 10x 45	5,3
WLA 50	50	3300	132	59	115	90	94	86	8	M 10x 45	5,3
WLA 50	54	3800	140	59	115	90	94	86	8	M 10x 45	5,3
WLA 60	55	4050	147	59	125	120	124	98	10	M 10x 50	7,8
WLA 60	60	5100	170	59	125	120	124	98	10	M 10x 50	7,8
WLA 60	64	6100	190	59	125	120	124	98	10	M 10x 50	7,8
WLA 70	65	6500	200	59	148	140	142	112	12	M 10x 60	14
WLA 70	70	8200	234	59	148	140	142	112	12	M 10x 60	14
WLA 70	74	9000	243	59	148	140	142	112	12	M 10x 60	14
WLA 80	75	10500	280	100	170	170	175	130	12	M 12x 70	22
WLA 80	80	12300	307	100	170	170	175	130	12	M 12x 70	22
WLA 80	84	14000	333	100	170	170	175	130	12	M 12x 70	22
WLA 90	85	14200	334	250	185	200	202	145	7	M 16x 80	30
WLA 90	90	16400	364	250	185	200	202	145	7	M 16x 80	30
WLA 90	94	18000	383	250	185	200	202	145	7	M 16x 80	30
WLA 100	95	19100	402	250	200	210	212	158	9	M 16x 90	36
WLA 100	100	23100	462	250	200	210	212	158	9	M 16x 90	36
WLA 100	104	26000	500	250	200	210	212	158	9	M 16x 90	36
WLA 110	105	28500	542	250	217	220	222	170	12	M 16x 90	41
WLA 110	110	32000	581	250	217	220	222	170	12	M 16x 90	41
WLA 110	114	35000	614	250	217	220	222	170	12	M 16x 90	41

# Wellenkupplung Typ WLA

Typ mm	$d_w$ mm	$M_t$ Nm	$F_{Ax}$ kN	$M_A$ Nm	D mm	L mm	H mm	A mm	Z (2 x)	S	Gewicht kg
WLA 120	115	38500	669	250	235	230	235	184	13	M 16x 90	53
WLA 120	120	43500	725	250	235	230	235	184	13	M 16x 90	53
WLA 120	124	46000	742	250	235	230	235	184	13	M 16x 90	53
WLA 130	125	47500	760	490	267	240	242	206	10	M 20x110	72
WLA 130	130	55000	846	490	267	240	242	206	10	M 20x110	72
WLA 130	134	58000	865	490	267	240	242	206	10	M 20x110	72
WLA 140	135	62000	918	490	280	250	252	218	11	M 20x110	80
WLA 140	140	67000	957	490	280	250	252	218	11	M 20x110	80
WLA 140	144	71000	986	490	280	250	252	218	11	M 20x110	80
WLA 150	145	73000	1006	490	302	265	267	230	12	M 20x120	96
WLA 150	150	78000	1040	490	302	265	267	230	12	M 20x120	96
WLA 150	154	82000	1065	490	302	265	267	230	12	M 20x120	96
WLA 160	155	82000	1058	490	315	280	282	242	13	M 20x120	110
WLA 160	160	88000	1100	490	315	280	282	242	13	M 20x120	110
WLA 160	165	97000	1175	490	315	280	282	242	13	M 20x120	110
WLA 180	166	108000	1301	490	345	310	312	265	16	M 20x130	139
WLA 180	180	132000	1465	490	345	310	312	265	16	M 20x130	139
WLA 180	185	140000	1513	490	345	310	312	265	16	M 20x130	139
WLA 200	186	153000	1645	490	375	350	352	290	20	M 20x150	182
WLA 200	200	184000	1840	490	375	350	352	290	20	M 20x150	182
WLA 200	210	204000	1943	490	375	350	352	290	20	M 20x150	182
WLA 220	211	214000	2028	840	410	390	392	320	18	M 24x160	243
WLA 220	220	240000	2180	840	410	390	392	320	18	M 24x160	243
WLA 220	230	260000	2260	840	410	390	392	320	18	M 24x160	243
WLA 240	231	280000	2424	840	435	430	432	340	20	M 24x180	360
WLA 240	240	305000	2540	840	435	430	432	340	20	M 24x180	360
WLA 240	250	334000	2672	840	435	430	432	340	20	M 24x180	360
WLA 260	251	390000	3108	1250	515	450	452	380	20	M 27x200	450
WLA 260	260	425000	3270	1250	515	450	452	380	20	M 27x200	450
WLA 260	270	465000	3444	1250	515	450	452	380	20	M 27x200	450