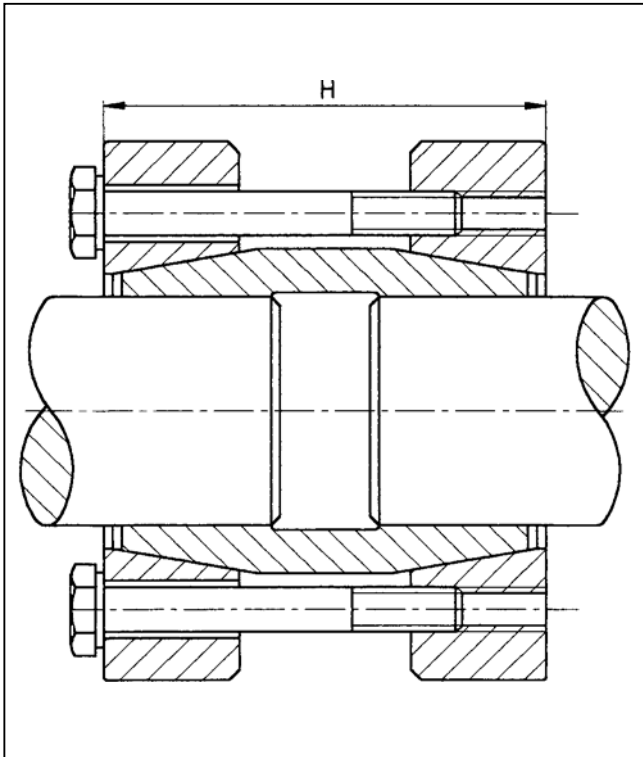
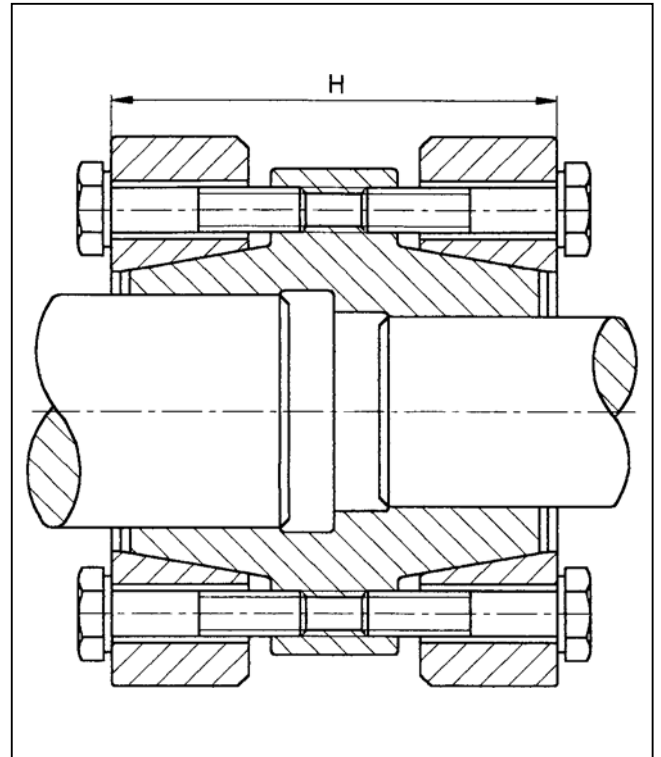


# Beispiele für Sonderausführungen

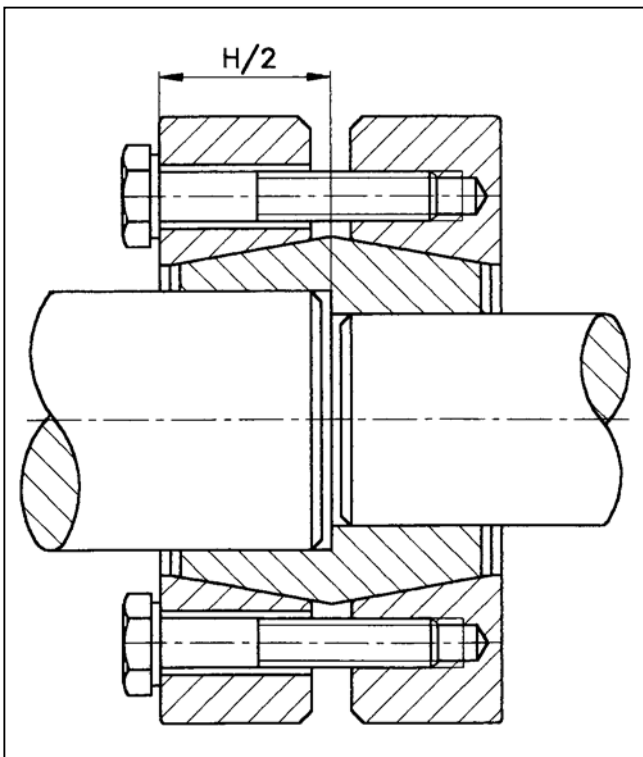


Typ WLB

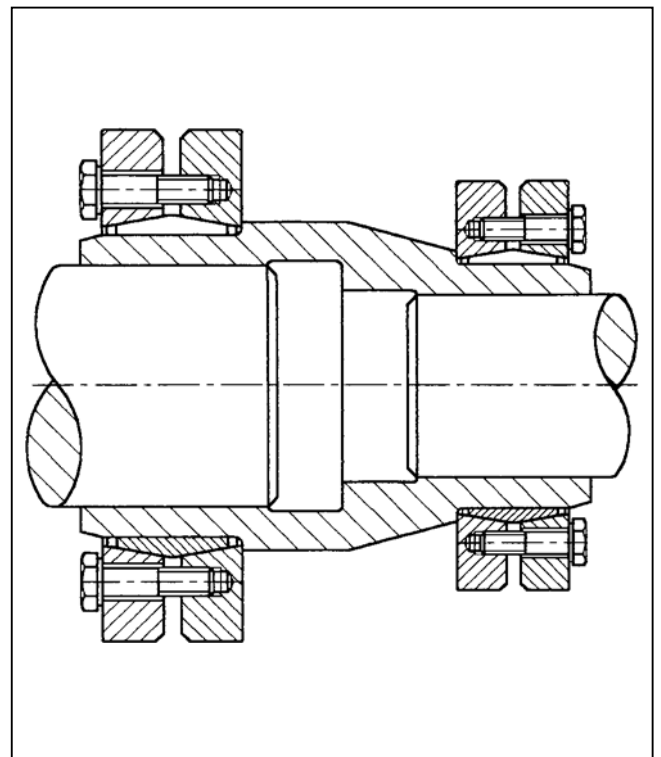


Typ WLA /  $dw_1$  /  $dw_2$

Das Maß  $H$  kann den Kundenwünschen angepasst werden.



Typ W  $dw_1$  /  $dw_2$



Typ WK /  $dw_1$  /  $dw_2$