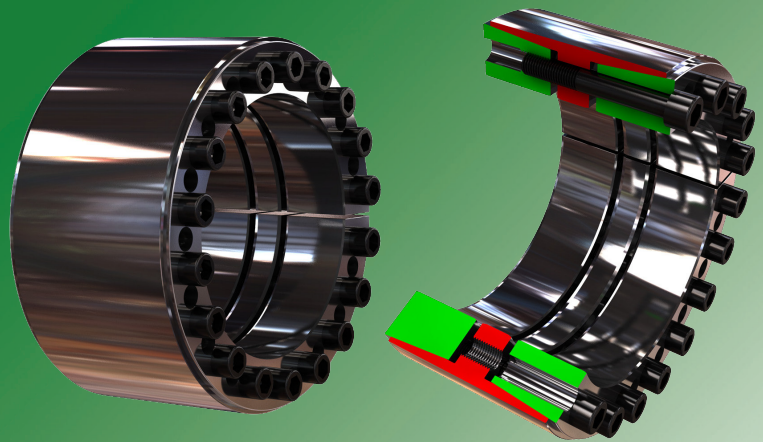
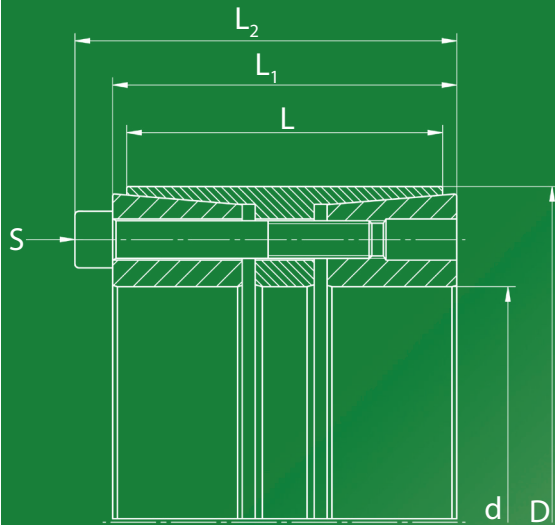
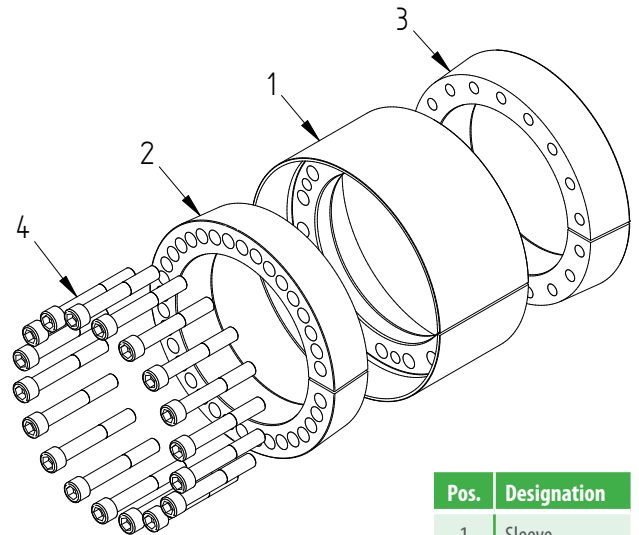


# 3012



## Used symbols

$d$	[mm]	Shaft diameter	
$D$	[mm]	Hub inside diameter	
$M_t$	[Nm]	Max. transmittable torque	$F_{ax} = 0$
$F_{ax}$	[kN]	Max. transmittable axial force	$M_t = 0$
$p_w$	[N/mm <sup>2</sup> ]	Average pressure on the shaft	
$p_N$	[N/mm <sup>2</sup> ]	Average pressure on the hub	
$L$	[mm]	Length of the sleeve	
$L_1$	[mm]	Width of the locking device without screws	
$L_2$	[mm]	Width of the locking device with screws	
$Z$		Number of clamping screws	
$S$		Size of the clamping screws	
$M_A$	[Nm]	Tightening torque of the clamping screws	



Pos.	Designation
1	Sleeve
2	Pressure ring 1
3	Pressure ring 2
4	Screw

## Recommended tolerances & surfaces

Shaft	h8 / Rz10
Hub	H8 / Rz10

## Bending loads

Bending moment (share)	$M_B \max = 0,4 * M_t$
Bending angle	max. 5°

## More properties

- low axial displacement during assembly
- very good self-centering
- high self-locking

Ordering information: TAS 3012/d/D (for example: TAS 3012/150/200 ... further sizes on request)

<b>d</b> mm		<b>D</b> mm	<b>M<sub>t</sub></b> Nm	<b>F<sub>ax</sub></b> kN	<b>p<sub>w</sub></b> N/mm <sup>2</sup>	<b>p<sub>N</sub></b> N/mm <sup>2</sup>	<b>Z</b> Stk	<b>S</b>	<b>M<sub>A</sub></b> Nm	<b>L</b> mm	<b>L<sub>1</sub></b> mm	<b>L<sub>2</sub></b> mm	<b>Weight</b> kg
25	x	50	660	53	153	63	5	M6 x 045	17	45	53	59	0,5
30	x	55	950	64	153	68	6	M6 x 045	17	45	53	59	0,6
35	x	60	1300	75	153	73	7	M6 x 045	17	45	53	59	0,7
38	x	65	1600	85	161	77	8	M6 x 045	17	45	53	59	0,8
40	x	65	1700	85	153	77	8	M6 x 045	17	45	53	59	0,7
45	x	75	3100	138	239	111	7	M8 x 050	41	44	54	62	1,0
50	x	80	3900	158	190	93	8	M8 x 050	41	56	62	70	1,3
55	x	85	4800	177	194	99	9	M8 x 050	41	56	62	70	1,5
60	x	90	5900	197	198	104	10	M8 x 050	41	56	62	70	1,6
65	x	95	6400	197	183	98	10	M8 x 050	41	56	62	70	1,7
70	x	110	11300	325	220	112	10	M10 x 060	83	70	78	88	3,1
80	x	120	14200	357	212	113	11	M10 x 060	83	70	78	88	3,5
90	x	130	17500	390	205	114	12	M10 x 060	83	70	78	88	3,8
100	x	145	26400	528	200	107	11	M12 x 080	145	90	100	112	6,1
110	x	155	31600	576	198	110	12	M12 x 080	145	90	100	112	6,6
120	x	165	40300	672	212	120	14	M12 x 080	145	90	100	112	7,1
130	x	180	50200	773	188	110	12	M14 x 090	230	104	116	130	9,9
140	x	190	63100	902	203	121	14	M14 x 090	230	104	116	130	10,6
150	x	200	72400	966	203	123	15	M14 x 090	230	104	116	130	11,2
160	x	210	82400	1031	203	125	16	M14 x 090	230	104	118	132	11,9
170	x	225	105000	1238	176	109	14	M16 x 110	355	134	146	162	17,9
180	x	235	119000	1327	178	112	15	M16 x 110	355	134	146	162	18,9
190	x	250	134000	1415	180	112	16	M16 x 110	355	134	146	162	21,8
200	x	260	141000	1415	171	108	16	M16 x 110	355	134	146	162	22,8
220	x	285	175000	1592	174	111	18	M16 x 110	355	134	146	162	27,1
240	x	305	212000	1769	178	115	20	M16 x 110	355	134	146	162	29,3
260	x	325	229000	1769	164	108	20	M16 x 110	355	134	146	162	31,4
280	x	355	347000	2481	178	112	18	M20 x 130	690	165	177	197	48,4
300	x	375	413000	2757	185	118	20	M20 x 130	690	165	177	197	51,5
320	x	405	463000	2895	182	115	21	M20 x 130	690	165	177	197	62,7
340	x	425	515000	3033	174	115	22	M20 x 130	690	165	177	197	66,1
360	x	455	649000	3611	174	111	21	M22 x 150	930	190	202	224	90,7
380	x	475	718000	3783	173	111	22	M22 x 150	930	190	202	224	95,1
400	x	495	825000	4127	179	116	24	M22 x 150	930	190	202	224	100
420	x	515	866000	4127	170	112	24	M22 x 150	930	190	202	224	104
440	x	535	907000	4127	163	108	24	M22 x 150	930	190	202	224	109
460	x	555	949000	4127	156	104	24	M22 x 150	930	190	202	224	113
480	x	575	1155000	4814	174	117	28	M22 x 150	930	190	202	224	117
500	x	595	1203000	4814	167	113	28	M22 x 150	930	190	202	224	122
520	x	615	1341000	5158	172	117	30	M22 x 150	930	190	202	224	126
540	x	635	1437000	5325	171	117	30	M22 x 150	930	190	202	224	131
560	x	655	1590000	5680	176	121	32	M22 x 150	930	190	202	224	135
580	x	675	1698000	5857	175	121	33	M22 x 150	930	190	202	224	140
600	x	695	1757000	5857	169	118	33	M22 x 150	930	190	202	224	144
620	x	715	1870000	6035	169	118	34	M22 x 150	930	190	202	224	149