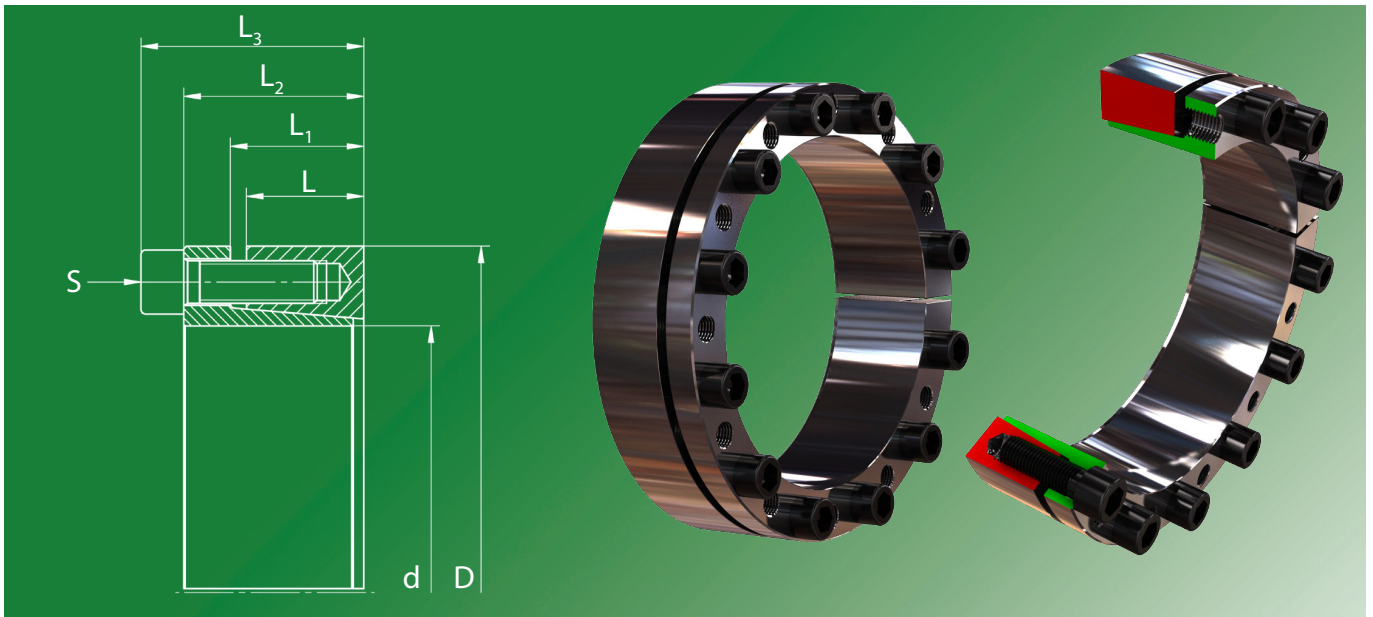
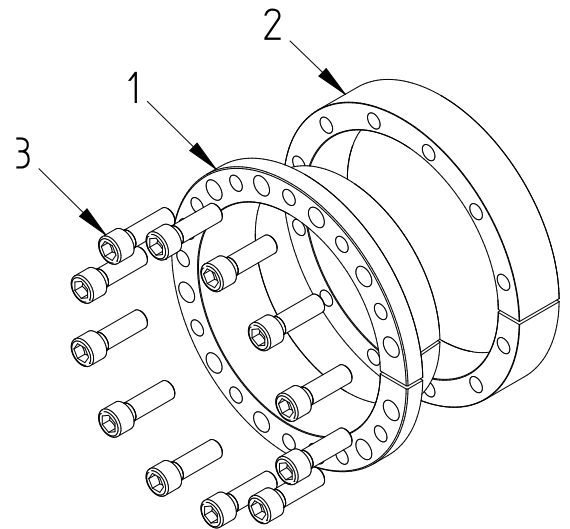


3003



Verwendete Formelzeichen

d	[mm]	Wellendurchmesser
D	[mm]	Nabeninnendurchmesser
M_t	[Nm]	max. übertragbares Moment $F_{ax} = 0$
F_{ax}	[kN]	max. übertragbare Axialkraft $M_t = 0$
p_w	[N/mm ²]	mittlerer Anpressdruck auf die Welle
p_N	[N/mm ²]	mittlerer Anpressdruck auf die Nabe
L	[mm]	Länge des Druckrings
L_1	[mm]	Abstand des Druckrings
L_2	[mm]	Breite des Spannsatzes ohne Schrauben
L_3	[mm]	Breite des Spannsatzes mit Schrauben
Z		Anzahl der Spannschrauben
S		Größe der Spannschrauben
M_A	[Nm]	Anzugsmoment der Spannschrauben



Empfohlene Toleranzen & Oberflächen

Welle	h8 / Rz10
Nabe	H8 / Rz10

Pos.	Benennung
1	Hülse
2	Druckring
3	Schraube

Biegebelastung

Biegemoment (Anteil)	$M_B \max = 0,3 * M_t$
Biegewinkel	max. 5'

Weitere Eigenschaften

- axiale Verschiebung bei der Montage
- gute Selbstzentrierung
- geringe Selbsthemmung

Bestellangabe: TAS 3003/d/D (z.B: TAS 3003/150/200 ... weitere Größen auf Anfrage)

3003

d mm		D mm	M_t Nm	F_{ax} kN	p_w N/mm ²	p_N N/mm ²	Z Stk	S	M_A Nm	L mm	L₁ mm	L₂ mm	L₃ mm	Gewicht kg
20	x	47	411	46	218	137	6	M6 x 020	14	17	22	28	34	0,26
22	x	47	453	46	198	137	6	M6 x 020	14	17	22	28	34	0,24
24	x	50	493	46	182	128	6	M6 x 020	14	17	22	28	34	0,27
25	x	50	514	46	175	128	6	M6 x 020	14	17	22	28	34	0,27
28	x	55	576	46	156	117	6	M6 x 020	14	17	22	28	34	0,32
30	x	55	617	46	145	117	6	M6 x 020	14	17	22	28	34	0,30
32	x	60	878	61	182	143	8	M6 x 020	14	17	22	28	34	0,37
35	x	60	959	61	166	143	8	M6 x 020	14	17	22	28	34	0,34
38	x	65	1041	61	153	132	8	M6 x 020	14	17	22	28	34	0,43
40	x	65	1096	61	145	132	8	M6 x 020	14	17	22	28	34	0,40
42	x	75	2208	117	221	186	8	M8 x 025	35	20	25	33	41	0,68
45	x	75	2365	117	207	186	8	M8 x 025	35	20	25	33	41	0,64
48	x	80	2523	117	185	174	8	M8 x 025	35	20	25	33,5	41,5	0,73
50	x	80	2628	117	177	174	8	M8 x 025	35	20	25	33,5	41,5	0,71
55	x	85	2891	117	161	164	8	M8 x 025	35	20	25	33,5	41,5	0,76
60	x	90	3154	117	148	155	8	M8 x 025	35	20	25	33,5	41,5	0,82
65	x	95	3416	117	136	147	8	M8 x 025	35	20	25	33,5	41,5	0,87
70	x	110	5995	190	176	172	8	M10 x 030	70	24	30	40	50	1,6
75	x	115	6423	190	164	165	8	M10 x 030	70	24	30	40	50	1,7
80	x	120	6851	190	154	158	8	M10 x 030	70	24	30	40	50	1,8
85	x	125	9099	238	181	189	10	M10 x 030	70	24	30	40	50	1,9
90	x	130	9635	238	171	182	10	M10 x 030	70	24	30	40	50	2,0
95	x	135	10170	238	162	175	10	M10 x 030	70	24	30	40	50	2,0
100	x	145	11902	264	158	168	8	M12 x 035	115	26	31	44	56	2,8
110	x	155	13091	264	144	157	8	M12 x 035	115	26	31	44	56	3,0
120	x	165	16067	298	148	166	9	M12 x 035	115	26	31	44	56	3,2
130	x	180	23207	397	152	155	12	M12 x 035	115	34	39	52	64	4,9
140	x	190	25513	405	138	150	9	M14 x 040	185	34	39	54	68	5,2
150	x	200	30372	450	143	158	10	M14 x 040	185	34	39	54	68	5,5
160	x	210	38876	540	161	181	12	M14 x 040	185	34	39	54	68	5,8
170	x	225	41306	540	126	130	12	M14 x 040	185	44	49	64	78	8,2
180	x	235	43736	540	119	125	12	M14 x 040	185	44	49	64	78	8,6
190	x	250	57708	675	141	147	15	M14 x 040	185	44	49	64	78	10,0
200	x	260	60745	675	134	141	15	M14 x 040	185	44	49	64	78	10,5