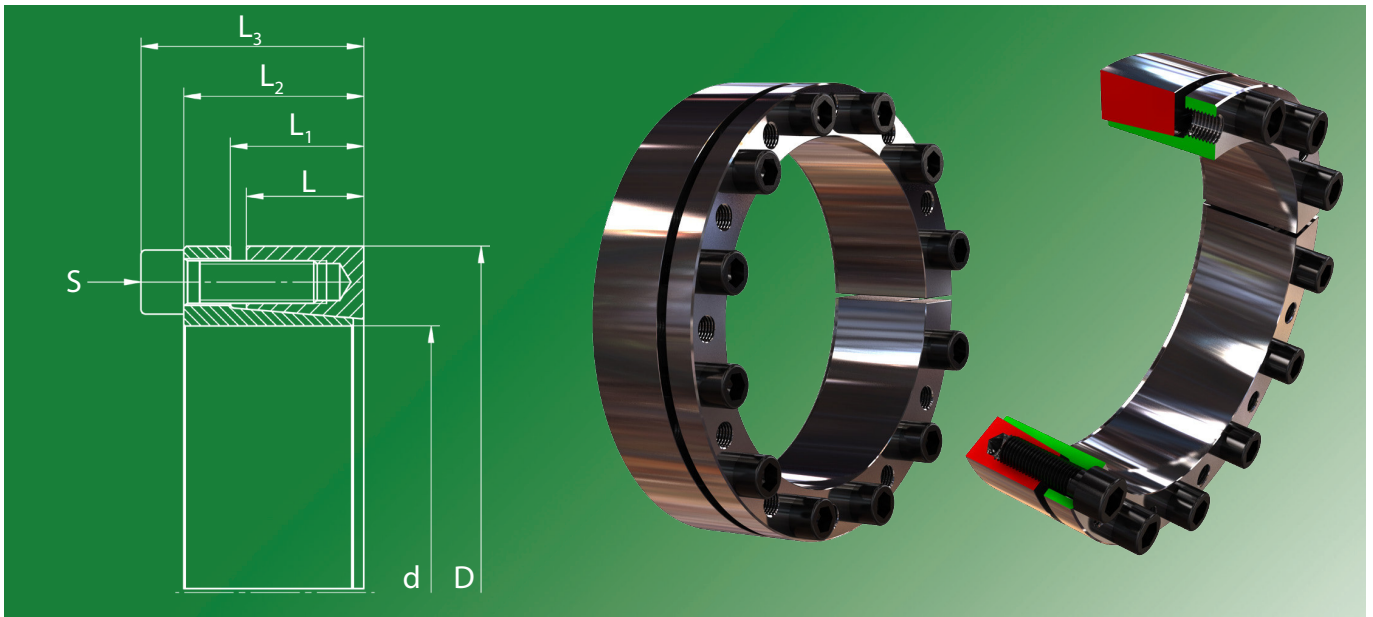
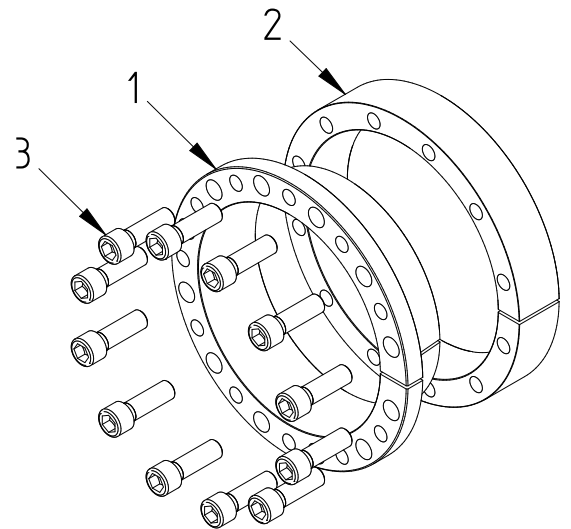


# 3003 plus



## Verwendete Formelzeichen

$d$	[mm]	Wellendurchmesser
$D$	[mm]	Nabeninnendurchmesser
$M_t$	[Nm]	max. übertragbares Moment $F_{ax} = 0$
$F_{ax}$	[kN]	max. übertragbare Axialkraft $M_t = 0$
$p_w$	[N/mm <sup>2</sup> ]	mittlerer Anpressdruck auf die Welle
$p_N$	[N/mm <sup>2</sup> ]	mittlerer Anpressdruck auf die Nabe
$L$	[mm]	Länge des Druckrings
$L_1$	[mm]	Abstand des Druckrings
$L_2$	[mm]	Breite des Spannsatzes ohne Schrauben
$L_3$	[mm]	Breite des Spannsatzes mit Schrauben
$Z$		Anzahl der Spannschrauben
$S$		Größe der Spannschrauben
$M_A$	[Nm]	Anzugsmoment der Spannschrauben



## Empfohlene Toleranzen & Oberflächen

Welle	h8 / Rz10
Nabe	H8 / Rz10

Pos.	Benennung
1	Hülse
2	Druckring
3	Schraube

## Biegebelastung

Biegemoment (Anteil)	$M_B \max = 0,3 * M_t$
Biegewinkel	max. 5'

## Weitere Eigenschaften

- axiale Verschiebung bei der Montage
- gute Selbstzentrierung
- geringe Selbsthemmung

Bestellangabe: TAS 3003/d/D plus (z.B: TAS 3003/150/200 plus ... weitere Größen auf Anfrage)

# 3003 plus

<b>d</b> mm		<b>D</b> mm	<b>M<sub>t</sub></b> Nm	<b>F<sub>ax</sub></b> kN	<b>P<sub>w</sub></b> N/mm <sup>2</sup>	<b>P<sub>N</sub></b> N/mm <sup>2</sup>	<b>Z</b> Stk	<b>S</b>	<b>M<sub>A</sub></b> Nm	<b>L</b> mm	<b>L<sub>1</sub></b> mm	<b>L<sub>2</sub></b> mm	<b>L<sub>3</sub></b> mm	<b>Gewicht</b> kg
20	x	47	360	36	281	119	5	M6 x 020	14	17	22	28	34	0,26
22	x	47	390	36	255	119	5	M6 x 020	14	17	22	28	34	0,24
24	x	50	430	36	234	112	5	M6 x 020	14	17	22	28	34	0,27
25	x	50	540	43	270	135	6	M6 x 020	14	17	22	28	34	0,27
28	x	55	600	43	241	123	6	M6 x 020	14	17	22	28	34	0,32
30	x	55	640	43	225	123	6	M6 x 020	14	17	22	28	34	0,30
32	x	60	920	58	281	150	8	M6 x 020	14	17	22	28	34	0,37
35	x	60	1000	58	257	150	8	M6 x 020	14	17	22	28	34	0,34
38	x	65	1000	58	236	138	8	M6 x 020	14	17	22	30	36	0,43
40	x	65	1100	58	225	138	8	M6 x 020	14	17	22	30	36	0,40
45	x	75	2400	110	325	195	8	M8 x 025	35	20	25	34	42	0,64
50	x	80	2700	110	293	183	8	M8 x 025	35	20	25	34,5	42,5	0,71
55	x	85	3000	110	266	172	8	M8 x 025	35	20	25	34,5	42,5	0,76
60	x	90	3300	110	244	163	8	M8 x 025	35	20	25	34,5	42,5	0,82
65	x	95	4000	124	253	173	9	M8 x 025	35	20	25	34,5	42,5	0,87
70	x	110	6000	173	274	174	8	M10 x 030	69	24	29	41	51	1,6
75	x	115	6500	173	255	167	8	M10 x 030	69	24	29	41	51	1,7
80	x	120	6900	173	239	160	8	M10 x 030	69	24	29	41	51	1,8
85	x	125	8200	195	254	172	9	M10 x 030	69	24	29	41	51	1,9
90	x	130	8700	195	239	166	9	M10 x 030	69	24	29	41	51	2,0
95	x	135	10200	217	252	177	10	M10 x 030	69	24	29	41	51	2,0
100	x	145	14200	285	291	201	9	M12 x 035	120	26	31	46	58	2,8
110	x	155	15600	285	265	188	9	M12 x 035	120	26	31	46	58	3,0
120	x	165	17100	285	242	176	9	M12 x 035	120	26	32	46	58	3,2
130	x	180	25100	387	232	168	9	M14 x 040	190	34	40	57	71	4,9
140	x	190	27100	387	216	159	9	M14 x 040	190	34	40	57	71	5,2
150	x	200	32200	430	224	168	10	M14 x 040	190	34	40	57	71	5,5
160	x	210	41200	516	252	192	12	M14 x 040	190	34	40	57	71	5,8
170	x	225	43800	516	183	138	12	M14 x 040	190	44	50	67	81	8,2
180	x	235	46400	516	173	132	12	M14 x 040	190	44	50	67	81	8,6
190	x	250	67800	714	227	172	12	M16 x 050	295	44	50	67,5	83,5	10,0
200	x	260	71300	714	215	166	12	M16 x 050	295	44	50	67,5	83,5	10,5
220	x	285	78500	714	172	133	12	M16 x 050	295	50	56	76	92	14,2
240	x	305	107000	892	197	155	15	M16 x 050	295	50	56	76	92	15,3
260	x	325	139000	1071	219	175	18	M16 x 050	295	50	56	76	92	16,4
280	x	355	159000	1136	179	141	16	M18 x 060	405	60	66	88	106	24,1
300	x	375	191000	1278	188	151	18	M18 x 060	405	60	66	88	106	25,6
320	x	405	265000	1660	186	147	18	M20 x 060	580	74	81	104	124	36,9
340	x	425	329000	1937	204	163	21	M20 x 060	580	74	81	104	124	38,9
360	x	455	374000	2081	178	141	18	M22 x 060	780	86	94	120	142	53,5
380	x	475	461000	2428	197	158	21	M22 x 060	780	86	94	120	142	56,1
400	x	495	485000	2428	187	151	21	M22 x 060	780	86	94	120	142	58,7