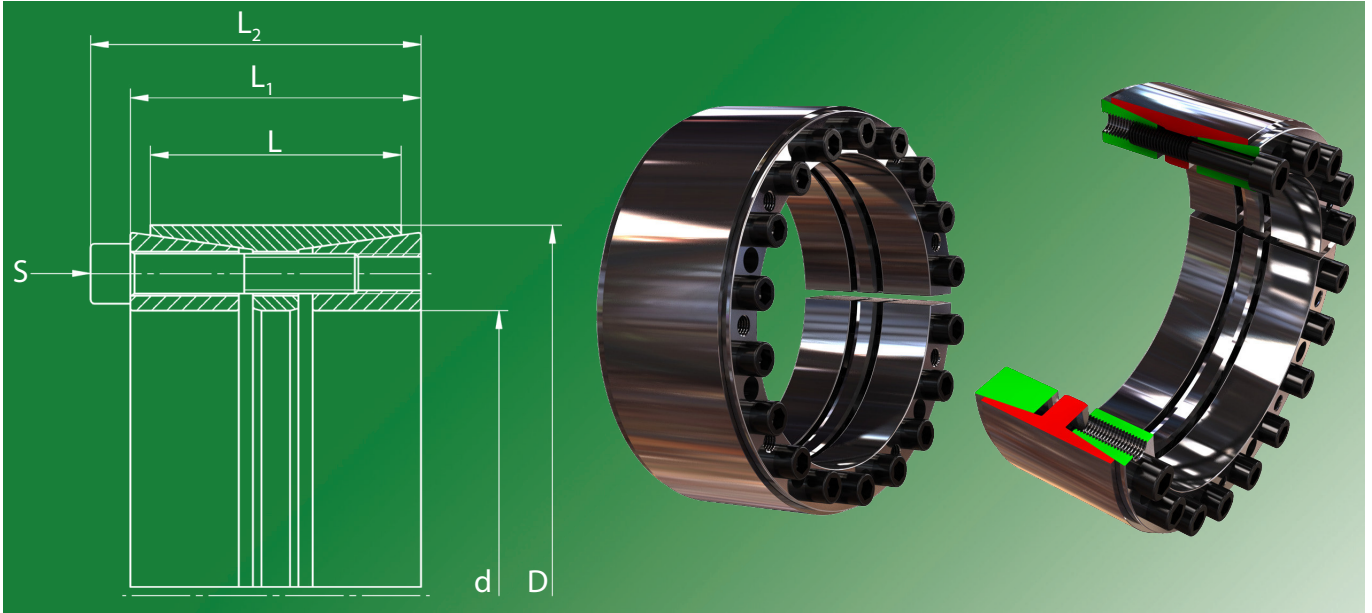
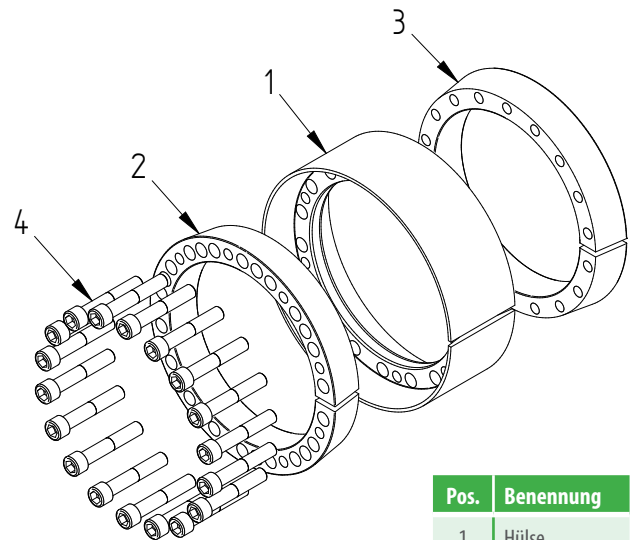


3015



Verwendete Formelzeichen

d	[mm]	Wellendurchmesser
D	[mm]	Nabeninnendurchmesser
M_t	[Nm]	max. übertragbares Moment $F_{ax} = 0$
F_{ax}	[kN]	max. übertragbare Axialkraft $M_t = 0$
p_w	[N/mm ²]	mittlerer Anpressdruck auf die Welle
p_N	[N/mm ²]	mittlerer Anpressdruck auf die Nabe
L	[mm]	Länge der Hülse
L_1	[mm]	Breite des Spannsatzes ohne Schrauben
L_2	[mm]	Breite des Spannsatzes mit Schrauben
Z		Anzahl der Spannschrauben
S		Größe der Spannschrauben
M_A	[Nm]	Anzugsmoment der Spannschrauben



Pos.	Benennung
1	Hülse
2	Druckring 1
3	Druckring 2
4	Schraube

Empfohlene Toleranzen & Oberflächen

Welle	h8 / Rz10
Nabe	H8 / Rz10

Biegebelastung

Biegemoment (Anteil)	$M_B \text{ max} = 0,3 * M_t$
Biegewinkel	max. 5°

Weitere Eigenschaften

- geringe axiale Verschiebung bei der Montage
- gute Selbstzentrierung
- geringe Selbsthemmung

Bestellangabe: TAS 3015/d/D (z.B: TAS 3015/150/200 ... weitere Größen auf Anfrage)

d mm		D mm	M_t Nm	F_{ax} kN	p_w N/mm ²	p_N N/mm ²	Z Stk	S	M_A Nm	L mm	L₁ mm	L₂ mm	Gewicht kg
70	x	110	6900	197	187	95	8	M10 x 055	83	50	60	70	2,2
80	x	120	9800	247	204	109	10	M10 x 055	83	50	60	70	2,5
90	x	130	12200	271	200	111	11	M10 x 055	83	50	60	70	2,7
100	x	145	18200	364	201	111	10	M12 x 060	145	60	70	82	4,1
110	x	155	20000	364	183	104	10	M12 x 060	145	60	70	82	4,4
120	x	165	24000	401	185	107	11	M12 x 060	145	60	70	82	4,7
130	x	180	33100	510	193	116	14	M12 x 065	145	65	79	91	6,2
140	x	190	38200	547	192	117	15	M12 x 065	145	65	79	91	6,6
150	x	200	40900	547	179	112	15	M12 x 065	145	65	79	91	7,0
160	x	210	46600	583	179	113	16	M12 x 065	145	65	79	91	7,4
170	x	225	62300	734	179	111	15	M14 x 075	230	78	92	106	10,4
180	x	235	66000	734	169	106	15	M14 x 075	230	78	92	106	11,0
190	x	250	74300	782	144	94	16	M14 x 080	230	88	102	116	14,3
200	x	260	97100	972	170	113	18	M14 x 080	230	88	102	116	15,0
220	x	285	110000	1007	148	98	15	M16 x 090	355	96	108	124	19,4
240	x	305	161000	1342	181	122	20	M16 x 090	355	96	108	124	21,0
260	x	325	174000	1342	167	114	20	M16 x 090	355	96	108	124	22,5
280	x	355	219000	1569	196	122	15	M20 x 100	690	96	110	130	28,2
300	x	375	251000	1674	195	123	16	M20 x 100	690	96	110	130	30,0
320	x	405	334000	2092	181	111	20	M20 x 110	690	124	136	156	47,1
340	x	425	355000	2092	170	105	20	M20 x 110	690	124	136	156	49,7
360	x	455	469000	2610	160	109	20	M22 x 130	930	140	157	179	66,8
380	x	475	495000	2610	152	104	20	M22 x 130	930	140	157	179	70,1
400	x	495	574000	2871	159	110	22	M22 x 130	930	140	157	179	73,4
420	x	515	657000	3132	165	115	24	M22 x 130	930	140	157	179	76,7
440	x	535	689000	3132	157	111	24	M22 x 130	930	140	157	179	79,9
460	x	555	720000	3132	151	107	24	M22 x 130	930	140	157	179	83,2
480	x	575	782000	3262	150	108	25	M22 x 130	930	140	157	179	86,5
500	x	595	815000	3262	144	104	25	M22 x 130	930	140	157	179	89,8
520	x	615	950000	3654	155	113	28	M22 x 130	930	140	157	179	93,1
540	x	635	986000	3654	150	109	28	M22 x 130	930	140	157	179	96,3
560	x	655	1096000	3915	155	113	30	M22 x 130	930	140	157	179	100
580	x	675	1135000	3915	149	110	30	M22 x 130	930	140	157	179	103
600	x	695	1174000	3915	144	107	30	M22 x 130	930	140	157	179	106