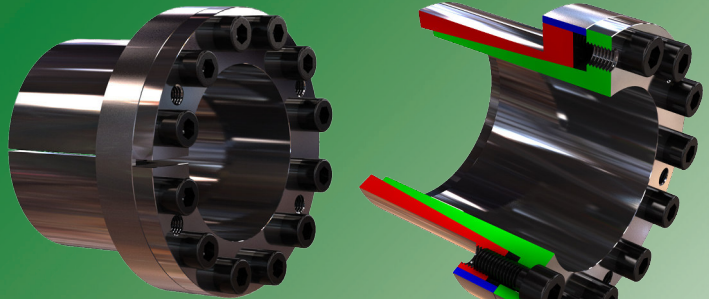
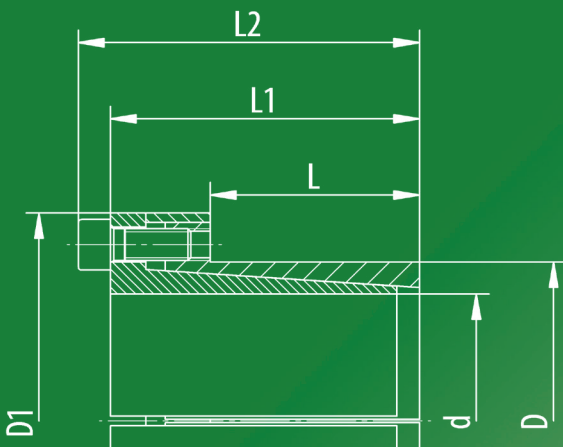
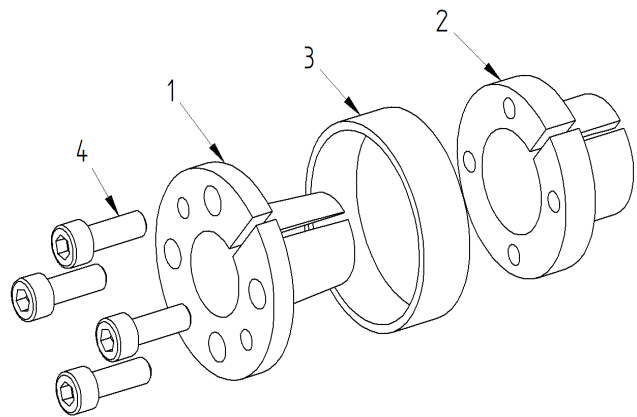


TAS 110



Verwendete Formelzeichen

d	[mm]	Wellendurchmesser
D	[mm]	Nabeninnendurchmesser
$D1$	[mm]	Durchmesser Hülse
M_t	[Nm]	max. übertragbares Moment $F_{ax} = 0$
F_{ax}	[kN]	max. übertragbare Axialkraft $M_t = 0$
p_w	[N/mm ²]	mittlerer Anpressdruck auf die Welle
p_N	[N/mm ²]	mittlerer Anpressdruck auf die Nabe
L	[mm]	Länge Spannfläche Nabe
L_1	[mm]	Breite des Spannsatzes ohne Schrauben
L_2	[mm]	Breite des Spannsatzes mit Schrauben
Z		Anzahl der Spannschrauben
S		Größe der Spannschrauben
M_A	[Nm]	Anzugsmoment der Spannschrauben



Pos.	Benennung
1	Hülse
2	Hülse
3	Außenring
4	Schraube

Empfohlene Toleranzen & Oberflächen

Welle	h8 / Rz10
Nabe	H8 / Rz10

Biegebelastung

Biegemoment (Anteil)	$M_B \max = 0,25 * M_t$
Biegewinkel	max. 3°

Weitere Eigenschaften

- keine axiale Verschiebung bei der Montage
- gute Selbstzentrierung
- hohe Selbsthemmung

Bestellangabe: TAS 110 / d/D (z.B. TAS 110/10/16 ... weitere Größen auf Anfrage)

TAS 110

<i>d</i> mm		<i>D</i> mm	<i>D</i> ₁ mm	<i>M</i> _t Nm	<i>F</i> _{ax} kN	<i>p</i> _w N/mm ²	<i>p</i> _N N/mm ²	<i>Z</i> Stk	<i>S</i>	<i>M</i> _A Nm	<i>L</i> mm	<i>L</i> ₁ mm	<i>L</i> ₂ mm	Gewicht kg
6	x	14	25	11	3,8	158	68	4	M 3 x 10	2,6	10	21,5	24,5	0,04
8	x	15	27	26	6,5	185	98	3	M 4 x 10	5,6	11,5	25	29	0,06
9	x	16	28	37	8	174	98	4	M 4 x 10	5,6	14	26	30	0,06
9,525	x	16	29	39	8	165	98	4	M 4 x 10	5,6	14	26	30	0,06
10	x	16	29	42	8	158	98	4	M 4 x 10	5,6	14	26	30	0,06
11	x	18	32	50	9	167	100	4	M 4 x 10	5,6	13,5	26	30	0,07
12	x	18	32	55	9	151	100	4	M 4 x 10	5,6	13,5	26	30	0,07
14	x	23	38	100	14	197	120	6	M 4 x 10	5,6	14	26	30	0,11
15	x	24	44	145	19	209	130	4	M 6 x 18	15	16	36	42	0,22
16	x	24	44	155	19	196	130	4	M 6 x 18	15	16	36	42	0,22
17	x	25	45	162	19	185	125	4	M 6 x 18	15	16	36	42	0,22
17	x	26	47	180	23	185	122	4	M 6 x 18	17	18	38	44	0,23
18	x	26	47	200	23	177	120	4	M 6 x 18	17	18	38	44	0,23
19	x	27	48	210	23	170	120	4	M 6 x 18	17	18	38	44	0,24
20	x	28	49	220	23	166	120	4	M 6 x 18	17	18	38	44	0,25
22	x	32	54	250	23	104	70	4	M 6 x 18	17	25	45	51	0,33
24	x	34	56	270	23	99	70	4	M 6 x 18	17	25	45	51	0,35
25	x	34	56	280	23	95	70	4	M 6 x 18	17	25	45	51	0,34
28	x	39	61	480	34	127	90	6	M 6 x 18	17	25	45	51	0,42
30	x	41	62	510	34	116	84	6	M 6 x 18	17	25	45	51	0,43
32	x	43	65	730	46	154	115	8	M 6 x 18	17	25	45	51	0,50
35	x	47	69	800	46	111	81	8	M 6 x 18	17	30	50	56	0,55
38	x	50	72	860	46	102	76	8	M 6 x 18	17	30	50	56	0,60
40	x	53	75	900	46	96	72	8	M 6 x 18	17	30	50	56	0,65
42	x	55	78	1800	84	165	125	8	M 8 x 22	41	32	57	65	0,85
45	x	59	85	1900	84	118	89	8	M 8 x 22	41	40	65	73	1,10
48	x	62	87	2000	84	99	75	8	M 8 x 22	41	45	70	78	1,10
50	x	65	92	2600	105	118	90	10	M 8 x 22	41	45	70	78	1,30
55	x	71	98	2900	105	94	70	10	M 8 x 22	41	50	75	83	1,50
60	x	77	104	3100	105	90	70	10	M 8 x 22	41	50	75	83	1,70
65	x	84	111	3400	105	79	60	10	M 8 x 22	41	50	75	83	2,00
70	x	90	119	5800	170	103	80	10	M 10 x 25	83	60	91	101	2,80
75	x	95	126	6200	170	91	70	10	M 10 x 25	83	60	91	101	3,00
80	x	100	131	8000	200	100	80	12	M 10 x 25	83	65	96	106	3,30
85	x	106	137	8500	200	89	70	12	M 10 x 25	83	65	96	106	3,60
90	x	112	143	11200	250	112	90	15	M 10 x 25	83	65	96	106	3,90
95	x	120	153	11800	250	102	80	15	M 10 x 25	83	65	96	106	4,60
100	x	125	162	14600	300	120	95	12	M 12 x 30	145	65	102	114	5,50
110	x	140	180	16000	300	77	61	12	M 12 x 30	145	90	128	140	8,30
120	x	155	198	17400	300	72	55	12	M 12 x 30	145	90	128	140	10,30
130	x	165	208	25000	389	87	69	16	M 12 x 30	145	90	128	140	10,60