

---

# Montage- und Demontageanleitung für die Scheibenbefestigung mit Anschlußflansch Typ AFS

---

## Montage

Die Scheibenbefestigung wird vormontiert und einbaufertig angeliefert.

Zuerst wird der Anschlußflansch am Trommelboden oder Antriebsrad angeschraubt.

Vor dem Zusammenbau müssen Welle und Anschlußflanschbohrung gesäubert und fettfrei sein.

Nach dem Einbau werden die Spanschrauben der Reihe nach und in Umläufen angezogen.

Um die im Katalog angegebenen Übertragungswerte zu erreichen, muss mit einem Drehmomentenschlüssel montiert werden.

## Demontage

Lösen der Schrauben der Reihe nach.

Vor dem Abziehen des Anschlußflansches sollen Verschmutzungen (Rost usw.) von der Welle entfernt werden.

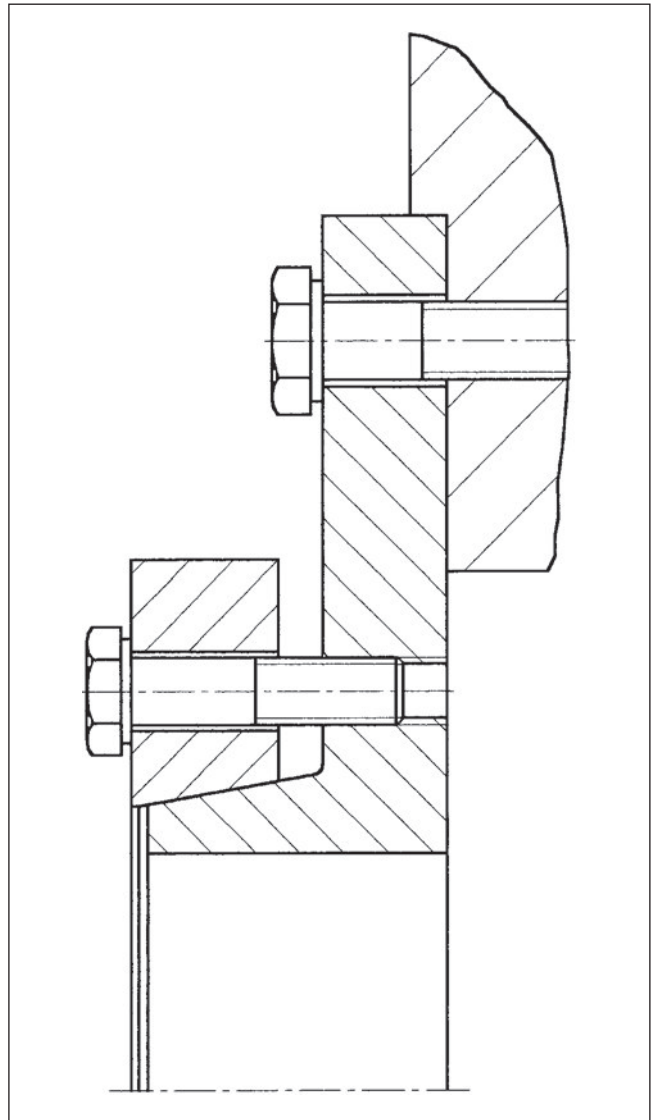
## Reinigung und Schmierung

Nach der Demontage sollte die Scheibenbefestigung zerlegt und gesäubert werden.

Die Kegelflächen sind vom Hersteller mit einem Festschmierstoff versehen (z. B. Molykote G Rapid).

Bei unbeschädigten Kegelflächen mit Molykote G Rapid nachfetten.

Schraubengewinde und Kopfauflege mit Molykote fetten.



Der Anschlußflansch wird mit einer Toleranz von  $D - 0,1$  mm geliefert und kann somit als Zentrierung für Trommelböden oder Antriebsräder eingesetzt werden.