



Reibungsfedern / Industriepuffer

Dämpfungstechnik



Funktion und Aufbau

Reibungsfedern Typ TAS

Die Hauptfunktion einer Reibungsfeder ist das Dämpfen/Absorbieren von eingeleiteter Energie. Eine Reibungsfeder besteht aus geschlossenen Außen- und Innenringen, welche mit ihren konischen Flächen ineinander greifen. Durch die axial eingeleitete Energie werden die Außen- und Innenringe auf den Kegelflächen aufeinander geschoben, so dass sich die Federsäule verkürzt. Dies bewirkt, dass sich die Außenringe dehnen und die Innenringe im Durchmesser verkleinern. Durch die entstehende Reibung an den Kegelflächen wird die eingeleitete Energie aufgenommen und in abzuführende Wärme verwandelt. Resonanzerscheinungen werden vollständig unterdrückt.

von der Anzahl der Elemente ab. Die erforderliche Elementenzahl errechnet sich aus dem benötigten Federweg s oder der gewünschten Federarbeit W . $e = s_{ges} / se = W_{ges} / We$

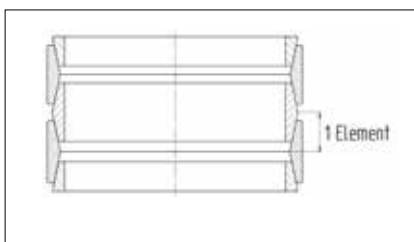


Bild 1: Reibungsfeder mit 4 Elementen

Prinzip der Reibungsfeder

Reibungsfedern bestehen aus Außen- und Innenringen, die sich auf ihren Kegelflächen unter Einsatz eines Spezial-Schmiermittels berühren.

Wirkt auf die Reibungsfeder eine Axialkraft, so schieben sich die Kegelflächen übereinander und bewirken, dass sich die Außenringe vergrößern (dehnen) und die Innenringe verkleinern (stauchen). Die Kegelflächen bewirken eine Kraft- und Wegübersetzung. Dadurch ergibt sich ein lineares Federdiagramm.

Eine wirksame Kegelfläche bezeichnet man als ein Federelement, d.h. einen halben Außen- und einen halben Innenring.

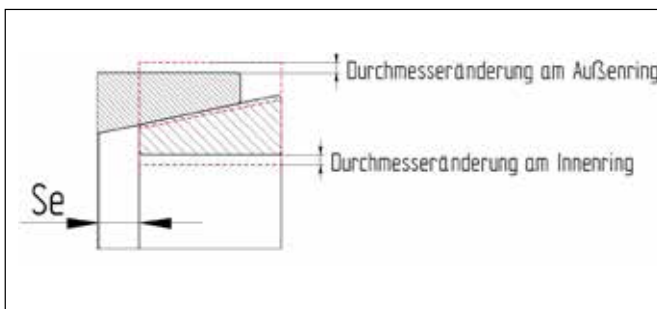


Bild 2: Reibungsfeder mit Durchmesseränderung

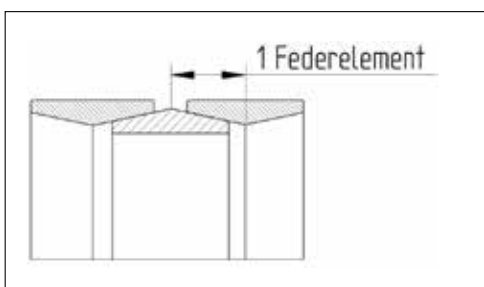


Bild 3: Zeichnung 2 Außenringe und 1 Innenring

Reibungsfedern sind aus gleichartigen Außen- und Innenringen aufgebaut. Durch Veränderung der Elementenzahl kann jeder beliebige Federweg und damit jede Federsteifigkeit erreicht werden. Die Endkraft bleibt jedoch bei unterschiedlichen Elementenzahlen immer gleich. Es ändern sich nur der Federweg und die Federlänge.

Mit der Wahl des Ringtyps sind die Außen- und Innendurchmesser sowie die Federendkraft festgelegt. Federlänge, Federweg und Arbeitsaufnahme hängen dagegen

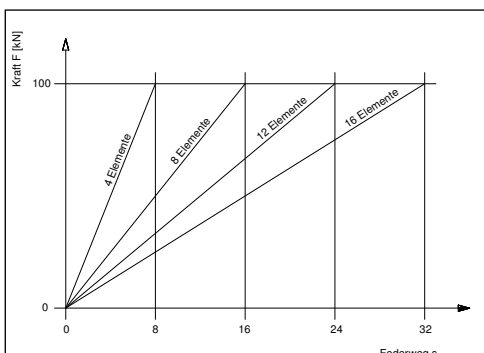


Bild 4: Kennlinie durch Wahl der Ringzahl veränderlich.

Funktion und Aufbau

Reibungsfedern Typ TAS

Die Reibungsfeder sollte nach Möglichkeit so ausgelegt werden, dass sie mit halben Innenringen auf beiden Seiten zum Abschluss kommt. Dieses ist die günstigste Variante. Somit besteht die Reibungsfeder aus:

- 2 Außenringen
- 1 Innenring
- 2 Halbe Innenringe

Muss aus konstruktionstechnischen Gründen die Reibungsfeder mit einer ungeraden Elementenzahl enden, setzt sich diese wie folgt zusammen:

- 1 Außenring
- 1 Innenring
- 1 Halber Außenring
- 1 Halber Innenring

Eine Reibungsfeder kann alternativ auch mit 2 halben Außenringen bzw. ganzen Ringen enden. Enden Reibungsfedern mit einem oder sogar zwei ganzen Ringen, dann ist bei der Berechnung von L_0 die halbe Ringbreite bzw. zweimal die halbe Ringbreite zu addieren.

Überprüfen!
Für alle richtig zusammengesetzte Reibungsfedern gilt:

Elementenzahl e = Summe aller Federringe minus 1

Daran ändert sich auch nichts, wenn die Reibungsfedern mit ganzen Federringen abgeschlossen sind statt mit halben Federringen. Die Reibungsfeder des Bildes 8 besteht aus 7 Federringen und hat demzufolge $7-1=6$ Elemente. Bei der Berechnung der Federlänge ist noch die halbe Ringbreite zu addieren.

Damit ist die ungespannte Länge L_0 der Reibungsfeder in Bild 8
 $L_0 = 6 \times h_e + b/2$

wegen gewisser Unrundheiten der unbelasteten Federringe und Fett zwischen den Kegelflächen wird meistens eine zu große Federlänge L_0 gemessen.

Damit sich die Federringe vollständig auf den Kegelflächen berühren, sollte nur unter Prüflast gemessen werden.

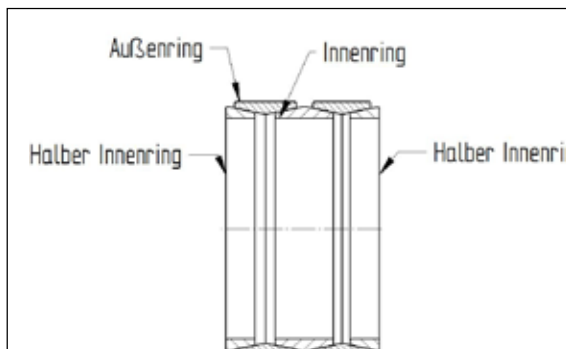


Bild 5: Reibungsfeder mit zwei HIR

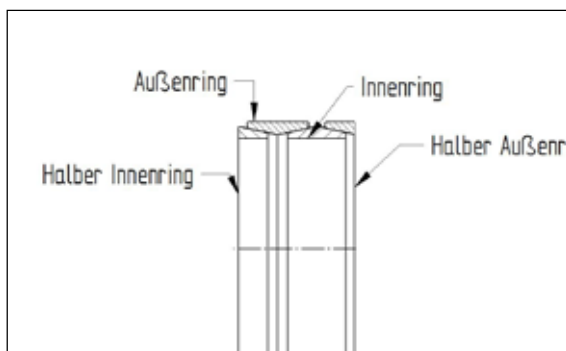


Bild 6: Reibungsfeder mit HAR + HIR

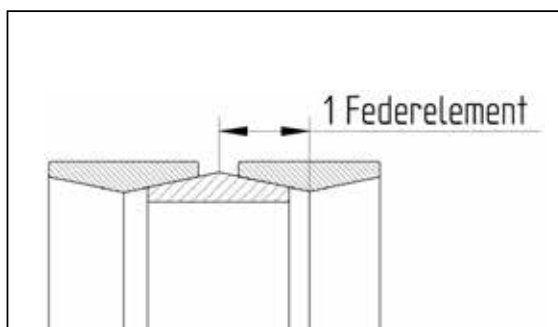


Bild 7: Reibungsfeder mit ganzen Ringen am Ende

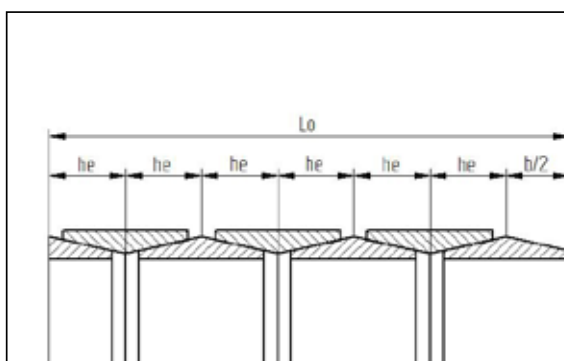


Bild 8: Reibungsfeder mit 6 Elementen, Enden 1 IR + 1 HIR

Konstruktionshinweise

Vorspannung:

Reibungsfedern sind mit mindestens 5 %, vorzugsweise mit 10 % der Federendkraft vorzuspannen. Die Vorspannung hat den Zweck, die Federringe gegeneinander zu verspannen und ihre Lage zueinander zu fixieren. Dadurch erhält man eine in Achsrichtung ausgerichtete Federsäule. Um den Schmierfilm auf den Kegelflächen nicht zu beeinträchtigen, sollte die Vorspannkraft nicht mehr als 50% der späteren Endkraft betragen.

Führung:

Reibungsfedern benötigen eine Innen- oder Außenführung.

Bei kurzen Reibungsfedern ($L_v \leq 1,5 \times D_1$), die zwischen parallel geführten Druckplatten belastet werden, kann auf eine Führung verzichtet werden. Bei langen Reibungsfedern empfiehlt es sich, diese mit zwei Vorspanntöpfen als Reibungsfederpatrone zu verspannen.

Schmierung:

Die Auswahl der Schmierstoffe hat auf die Standzeit der Reibungsfeder einen starken Einfluss. Durch die Verwendung von Spezial-Schmiermitteln werden die optimalen Federkennwerte erreicht. Deshalb sollte für eine zuverlässige Funktion nur zugelassenes Spezial-Schmiermittel verwendet werden.

Bei Auslieferung sind die Reibungsfedern bereits gefettet. Da die Standzeit einer Reibungsfeder in der Größenordnung der Zeitfestigkeit einer Reibungsfeder liegt, entfällt ein späteres Nachfetten.

Abdichtung:

Um den Schmierfilm bei den Reibungsfedern nicht zu beeinträchtigen, sind diese gegen Feuchtigkeit und Staub geschützt einzubauen. Einfache Gleitführungen reichen meistens aus. Ansonsten empfehlen wir den Einbau eines Faltenbalges.

Eigenschaften

Hohe Federarbeit bei geringem Gewicht und Volumen:

Da der Federwerkstoff durch die Reibungsfeder vollständig ausgenutzt wird, können die Abmessungen und das Gewicht auf ein Minimum reduziert werden. Die Federarbeit pro Element ist hier die entscheidende Größe.

Hohe Dämpfung:

Durch die gute Dämpfung einer Reibungsfeder, diese beträgt standardmäßig 66%, wird die eingeleitete Energie schnell und zuverlässig aufgenommen. Zudem werden Resonanzerscheinungen vollständig unterdrückt.

In Blockstellung überlastsicher:

Durch ihre Konstruktion als Blockfedern wird sichergestellt, dass die Reibungsfedern ihre zulässigen Spannungen nicht überschreiten. Dies verhindert Schäden an den Reibungsfedern.

Unabhängig von der Belastungsgeschwindigkeit:

Die Belastungsgeschwindigkeit ist unabhängig vom Kraft-Weg-Diagramm. Auch bei kleinen Belastungsgeschwindigkeiten bieten die Reibungsfedern die volle Federarbeit und Dämpfung.

Unabhängigkeit des Diagramms von der Temperatur:

Im Temperaturbereich von -40°C bis $+80^{\circ}\text{C}$ ist die Kennlinie der Reibungsfeder konstant. Anders als bei hydraulischen Dämpfern oder synthetischen Federn, bei denen das Kraft-Weg-Diagramm durch Temperaturschwankungen und Eigenerwärmung beeinflusst wird. Die Eigenerwärmung infolge der Dämpfung ist zu berücksichtigen.

Wartungsfreiheit:

Eine Nachschmierung der Feder im Betrieb ist im Allgemeinen nicht erforderlich. Die Verwendung von anderen Schmiermitteln kann sogar zum Ausfall der Reibungsfeder führen.

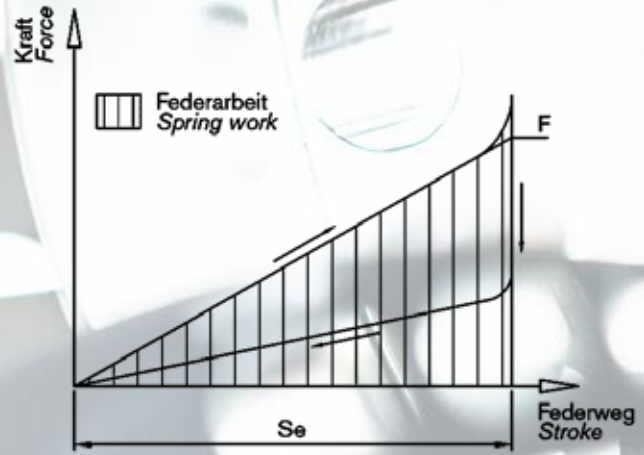
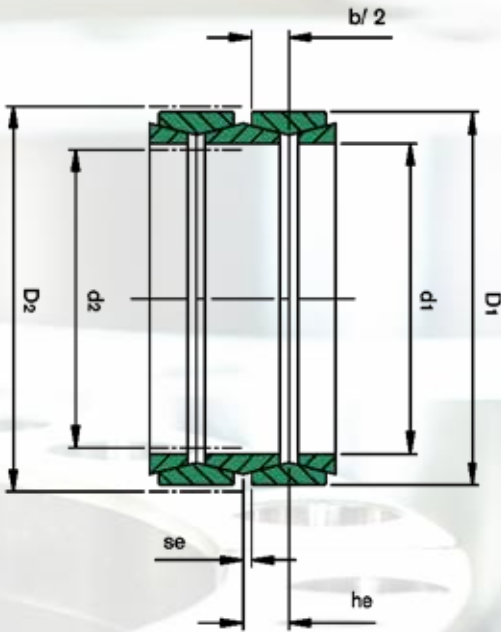
Auf den Anwendungsfall individuell auslegbar:

Wir bieten Ihnen gerne neben unseren standardmäßigen Reibungsfedern auch Lösungen, individuell auf Ihre Anforderungen ausgelegt, an.

Parallel- und Serienschaltung:

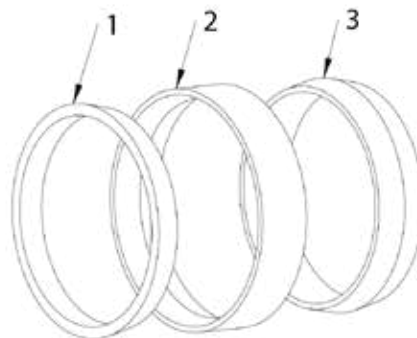
Durch die Möglichkeit, die Federsäule auf 2 verschiedene Arten anzuordnen, ist es möglich, den Einbauraum noch effektiver nutzen zu können.

Reibungsfedern



Verwendete Formelzeichen

F [kN]	Federendkraft
s_e [mm]	Federweg pro Element
h_e [mm]	Elementenhöhe
W_e [J]	Federarbeit pro Element
D1 [mm]	Außendurchmesser
d1 [mm]	Innendurchmesser
$b/2$ [mm]	Halbe Ringbreite
D2 [mm]	Außenführungsdurchmesser
d2 [mm]	Innenführungsdurchmesser



Bestellangabe:

Typ-Anzahl Federelemente.Index

(z.B.: 06300-4.xxxx*)

*Laufende Nummer:

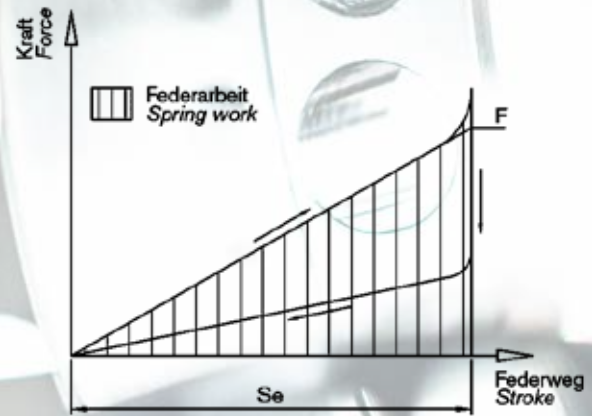
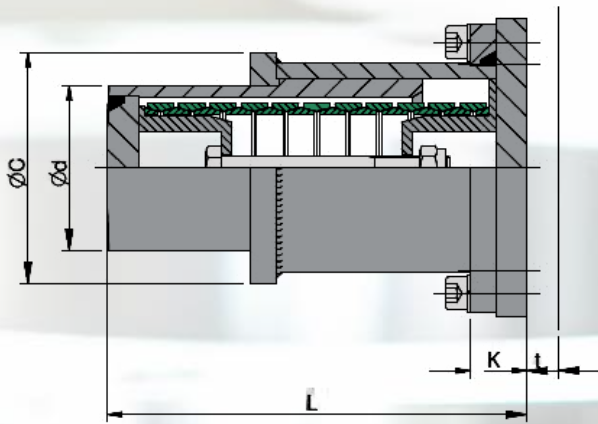
enthält Referenzen zu weiteren Produktdaten

Reibungsfedern

Standardabmessung

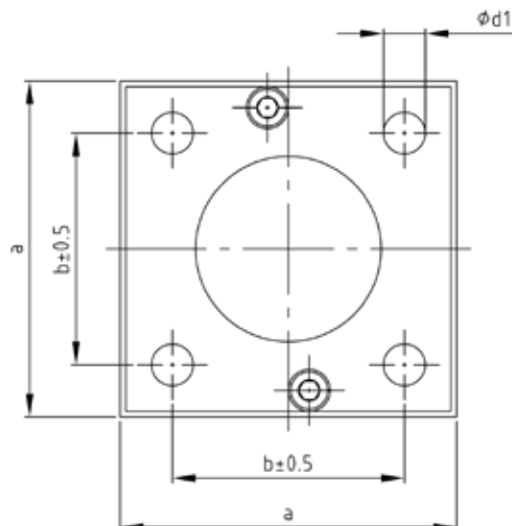
Typ	F kN	S _e mm	h _e mm	W _e J	D ₁ mm	d ₁ mm	b/2 mm	D ₂ mm	d ₂ mm	Gewicht kg
01800	5	0,4	2,2	1,0	18,1	14,4	1,8	18,7	13,9	0,002
02500	9	0,6	3,1	2,7	25,0	20,8	2,5	25,9	20,1	0,004
03200	14	0,8	4,0	5,6	32,0	27,0	3,2	33,1	26,1	0,007
03800	20	0,9	4,7	9,0	38,0	31,7	3,8	39,3	30,6	0,012
04200	27	1,0	5,2	13,5	42,2	34,6	4,2	43,6	33,4	0,017
04800	35	1,1	5,9	19,3	48,2	39,4	4,8	49,8	38,1	0,026
05500	42	1,3	6,8	27,3	55,0	46,0	5,5	56,7	44,5	0,035
06300	55	1,4	7,7	38,5	63,0	51,9	6,3	64,9	50,3	0,056
07000	67	1,6	8,6	53,6	70,0	58,2	7,0	72,1	56,4	0,074
08000	84	1,8	9,8	75,6	80,0	67,0	8,0	83,0	64,0	0,105
09000	100	2,0	11,0	100,0	90,0	75,5	9,0	93,0	72,5	0,145
10000	125	2,2	12,2	137,5	100,0	83,6	10,0	103,0	81,0	0,203
12400	200	2,6	15,0	260,0	124,0	102,0	12,4	127,0	99,0	0,410
13000	160	2,6	15,0	208,0	130,0	111,5	12,4	133,0	108,5	0,376
14000	250	3,0	17,0	375,0	140,0	116,0	14,0	143,0	113,0	0,576
16600*	350	3,7	20,0	648,0	166,0	134,0	16,0	170,0	130,0	0,870
19600	600	4,4	23,4	1320	194,0	155,0	19,0	199,0	150,0	1,680
20000	510	3,9	22,4	995,0	198,0	161,0	18,5	202,0	157,0	1,570
22000	720	4,4	26,4	1584,0	220,0	174,0	22,0	224,0	170,0	2,600
26200	860	4,8	25,8	2064,0	262,0	208,0	21,0	266,0	204,0	3,426
30000	1.000	5,8	35,8	2900,0	300,0	250,0	30,0	305,0	245,0	5,530
32000	1.250	6,2	38,2	3875,0	320,0	263,0	32,0	326,0	258,0	7,100

*Der Typ 16600 ist keine Blockfeder, es muss eine separate Hubbegrenzung vorgesehen werden



Verwendete Formelzeichen

m	[kg]	Gewicht
F_V	[kN]	Vorspannkraft
F	[kN]	Pufferendkraft
s	[mm]	Federweg
W	[J]	Federarbeit
L	[mm]	Gesamtlänge
d	[mm]	Stößeldurchmesser
C	[mm]	Hülsendurchmesser
K	[mm]	Flanschstärke
a	[mm]	Flanschgröße
b	[mm]	Lochmaß
d_1	[mm]	Flanschbohrung
t	[mm]	Stützwandstärke



Bestellangabe:

IPA1-Gr.-Typ.Index

(z.B.: IPA1-1-06300.xxxx*)

*Laufende Nummer:

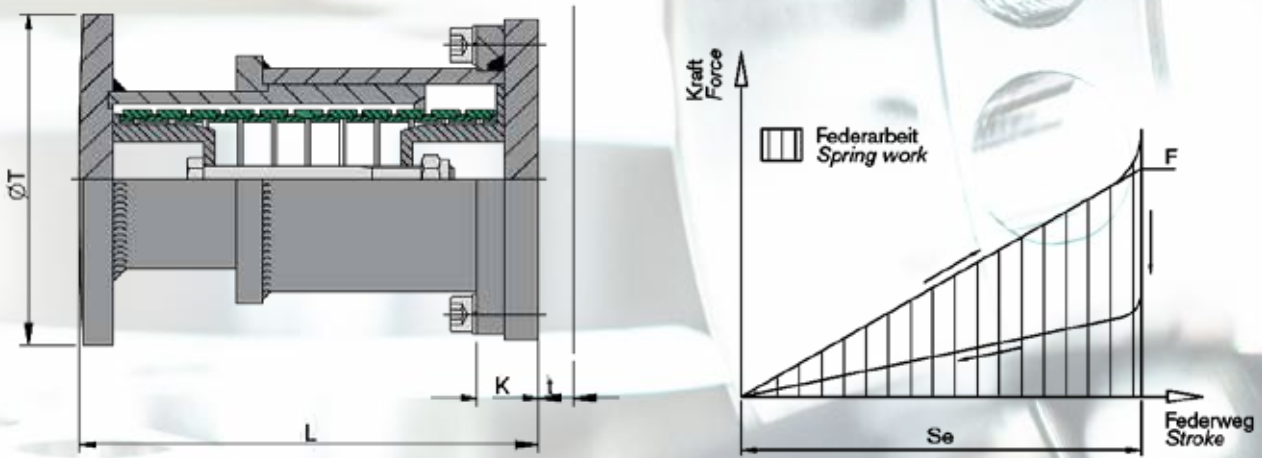
enthält Referenzen zu weiteren Produktdaten

IPA 1

Standardabmessung

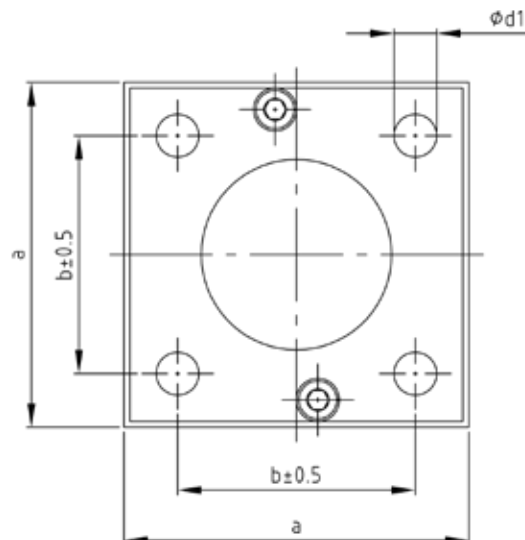
Gr.	Typ	Diagrammwerte				Abmessungen des Puffers					Anschlussmaße			
		F_V kN	F kN	s mm	W J	L mm	d mm	C mm	K mm	a mm	b mm	d_1 mm	t mm	m kg
1	06300	6	55	27,4	830	202	80	112	27	145	100	18	15	10,5
2		6	55	37,0	1120	262	80	112	27	145	100	18	15	12,5
3		6	55	54,8	1670	374	80	112	27	145	100	18	15	16,7
4		6	55	64,4	1960	434	80	112	27	145	100	18	15	19,2
5		6	55	74,0	2250	494	80	112	27	145	100	18	15	20,2
6	08000	7	84	33,0	1500	230	96	122	27	160	110	18	15	13,4
7		7	84	46,0	2090	306	96	122	27	160	110	18	15	16,5
8		7	84	66,0	3000	428	96	122	27	160	110	18	15	22,5
9		7	84	79,0	3590	505	96	122	27	160	110	18	15	26,2
10		7	84	92,0	4180	582	96	122	27	160	110	18	15	28,0
11	10000	10	125	44,0	2970	300	114	142	31	185	130	23	20	22,2
12		10	125	60,5	4080	397	114	142	31	185	130	23	20	26,0
13		10	125	89,0	6000	571	114	142	31	185	130	23	20	37,1
14		10	125	105,0	7080	667	114	142	31	185	130	23	20	41,8
15		10	125	121,0	8160	763	114	142	31	185	130	23	20	48,1
16	12400	20	200	51,2	5630	365	142	178	34	215	155	23	20	39,0
17		20	200	64,8	7120	454	142	178	34	215	155	23	20	46,0
18		20	200	102,4	11260	696	142	178	34	215	155	23	20	64,0
19		20	200	116,0	12760	784	142	178	34	215	155	23	20	75,0
20		20	200	130,0	14300	872	142	178	34	215	155	23	20	78,0
21	16600	20	360	75,0	14250	500	184	230	47	270	200	27	25	98,0
22		20	360	95,0	18050	630	184	230	47	270	200	27	25	124,0
23		20	360	142,0	26980	880	184	230	47	270	200	27	25	147,0
24		20	360	170,0	32300	1040	184	230	47	270	200	27	25	150,0
25		20	360	190,0	36100	1200	184	230	47	270	200	27	25	175,0

IPA 2



Verwendete Formelzeichen

m	[kg]	Gewicht
F_V	[kN]	Vorspannkraft
F	[kN]	Pufferendkraft
s	[mm]	Federweg
W	[J]	Federarbeit
L	[mm]	Gesamtlänge
T	[mm]	Tellerdurchmesser
K	[mm]	Flanschstärke
a	[mm]	Flanschgröße
b	[mm]	Lochmaß
d_1	[mm]	Flanschbohrung
t	[mm]	Stützwandstärke



Bestellangabe:

IPA2-Gr.-Typ.Index

(z.B.: IPA2-1-06300.xxxx*)

*Laufende Nummer:

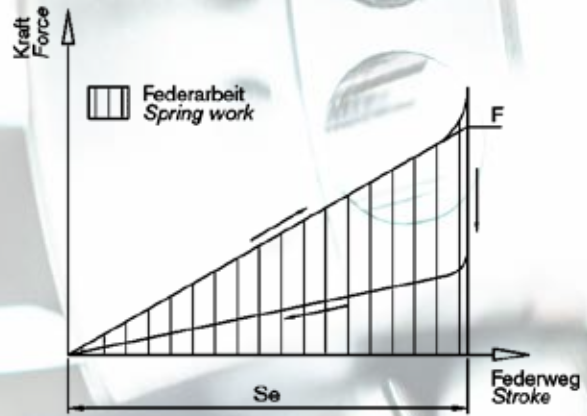
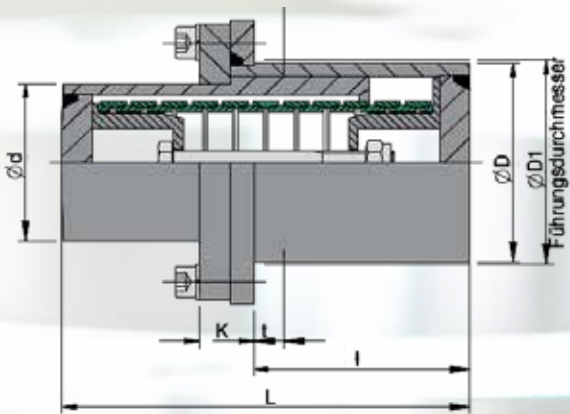
enthält Referenzen zu weiteren Produktdaten

IPA 2

Standardabmessung

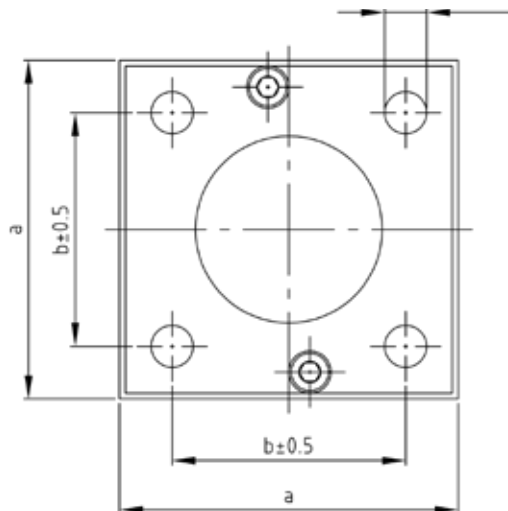
vGr.	Typ	Diagrammwerte				Abmessungen des Puffers				Anschlussmaße			
		F_v kN	F kN	s mm	W J	L mm	T mm	K mm	a mm	b mm	d_1 mm	t mm	m kg
1	06300	6	55	27,4	830	202	150	27	145	100	18	15	12,0
2		6	55	37,0	1120	262	150	27	145	100	18	15	13,8
3		6	55	54,8	1670	374	150	27	145	100	18	15	18,2
4		6	55	64,4	1960	434	150	27	145	100	18	15	20,8
5		6	55	74,0	2250	494	150	27	145	100	18	15	21,5
6	08000	7	84	33,0	1500	230	200	27	160	110	18	15	16,3
7		7	84	46,0	2090	306	200	27	160	110	18	15	19,5
8		7	84	66,0	3000	428	200	27	160	110	18	15	25,5
9		7	84	79,0	3590	505	200	27	160	110	18	15	29,6
10		7	84	92,0	4180	582	200	27	160	110	18	15	31,0
11	10000	10	125	44,0	2970	300	250	31	185	130	23	20	30,0
12		10	125	60,5	4080	397	250	31	185	130	23	20	30,5
13		10	125	89,0	6000	571	250	31	185	130	23	20	38,2
14		10	125	105,0	7080	667	250	31	185	130	23	20	44,8
15		10	125	121,0	8160	763	250	31	185	130	23	20	52,1
16	12400	20	200	51,2	5630	365	250	34	215	155	23	20	45,0
17		20	200	64,8	7120	454	250	34	215	155	23	20	48,0
18		20	200	102,4	11260	696	250	34	215	155	23	20	66,0
19		20	200	116,0	12760	784	250	34	215	155	23	20	77,0
20		20	200	130,0	14300	872	250	34	215	155	23	20	79,0
21	16600	20	360	75,0	14250	500	250	47	270	200	27	25	101,0
22		20	360	95,0	18050	630	250	47	270	200	27	25	126,0
23		20	360	142,0	26980	880	250	47	270	200	27	25	149,0
24		20	360	170,0	32300	1040	250	47	270	200	27	25	152,0
25		20	360	190,0	36100	1200	250	47	270	200	27	25	177,0

IPA 3



Verwendete Formelzeichen

m	[kg]	Gewicht
F_V	[kN]	Vorspannkraft
F	[kN]	Pufferendkraft
s	[mm]	Federweg
W	[J]	Federarbeit
L	[mm]	Gesamtlänge
I	[mm]	Versenkte Länge
D	[mm]	Außendurchmesser
d	[mm]	Stößeldurchmesser
K	[mm]	Flanschstärke
a	[mm]	Flanschgröße
b	[mm]	Lochmaß
d_1	[mm]	Flanschbohrung
D_1	[mm]	Einbaudurchmesser
t	[mm]	Stützwandstärke



Bestellangabe:

IPA3-Gr.-Typ.Index

(z.B.: IPA3-1-06300.xxxx*)

*Laufende Nummer:

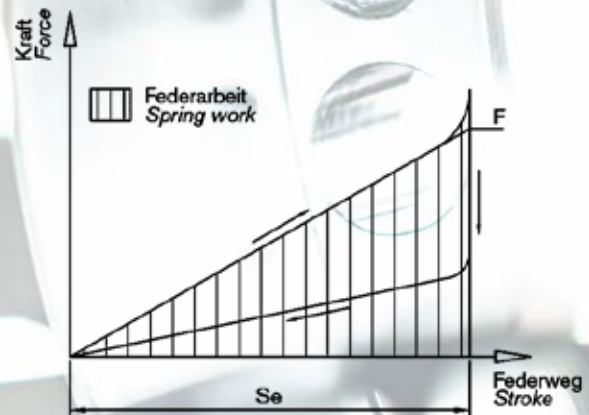
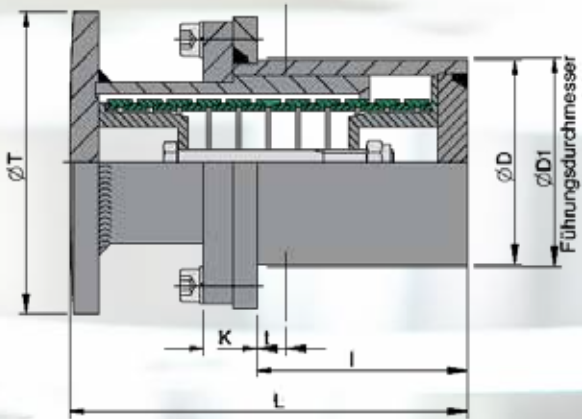
enthält Referenzen zu weiteren Produktdaten

IPA 3

Standardabmessung

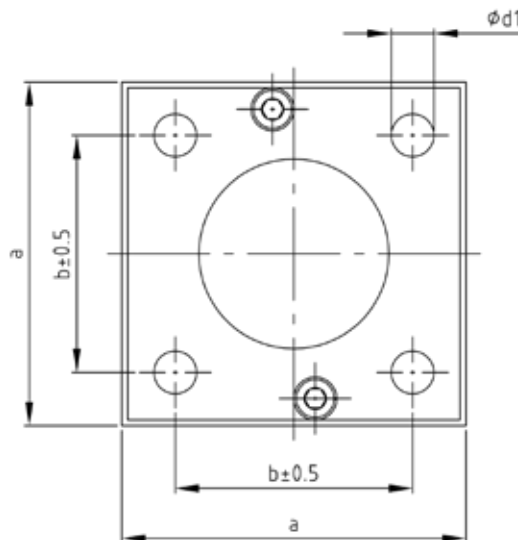
Gr.	Typ	Diagrammwerte				Abmessungen des Puffers						Anschlussmaße				
		F_V kN	F kN	s mm	W J	L mm	I mm	D mm	d mm	K mm	a mm	b mm	d_1 mm	D_1 mm	t mm	m kg
1	06300	6	55	27,4	830	202	107	102	80	27	145	100	18	104	15	10,2
2		6	55	37,0	1120	262	156	102	80	27	145	100	18	104	15	12,5
3		6	55	54,8	1670	374	225	102	80	27	145	100	18	104	15	16,5
4		6	55	64,4	1960	434	293	102	80	27	145	100	18	104	15	19,1
5		6	55	74,0	2250	494	293	102	80	27	145	100	18	104	15	20,1
6	08000	7	84	33,0	1500	230	125	114	96	27	160	110	18	117	15	13,5
7		7	84	46,0	2090	306	170	114	96	27	160	110	18	117	15	16,2
8		7	84	66,0	3000	428	258	114	96	27	160	110	18	117	15	21,7
9		7	84	79,0	3590	505	355	114	96	27	160	110	18	117	15	25,8
10		7	84	92,0	4180	582	360	114	96	27	160	110	18	117	15	27,5
11	10000	10	125	44,0	2970	300	165	133	114	31	185	130	23	135	20	21,5
12		10	125	60,5	4080	397	230	133	114	31	185	130	23	135	20	26,0
13		10	125	89,0	6000	571	350	133	114	31	185	130	23	135	20	36,7
14		10	125	105,0	7080	667	470	133	114	31	185	130	23	135	20	41,3
15		10	125	121,0	8160	763	470	133	114	31	185	130	23	135	20	45,3
16	12400	20	200	51,2	5630	365	216	165	142	34	215	155	23	167	20	35,5
17		20	200	64,8	7120	454	275	165	142	34	215	155	23	167	20	45,0
18		20	200	102,4	11260	696	456	165	142	34	215	155	23	167	20	64,0
19		20	200	116,0	12760	784	574	165	142	34	215	155	23	167	20	74,0
20		20	200	130,0	14300	872	550	165	142	34	215	155	23	167	20	78,0
21	16600	20	360	75,0	14250	500	328	219	184	47	270	200	27	222	25	83,0
22		20	360	95,0	18050	630	450	219	184	47	270	200	27	222	25	106,0
23		20	360	142,0	26980	880	660	219	184	47	270	200	27	222	25	148,0
24		20	360	170,0	32300	1040	687	219	184	47	270	200	27	222	25	151,0
25		20	360	190,0	36100	1200	850	219	184	47	270	200	27	222	25	176,0

IPA 4



Verwendete Formelzeichen

m	[kg]	Gewicht
F_V	[kN]	Vorspannkraft
F	[kN]	Pufferendkraft
s	[mm]	Federweg
W	[J]	Federarbeit
L	[mm]	Gesamtlänge
I	[mm]	Versenkte Länge
D	[mm]	Außendurchmesser
T	[mm]	Tellerdurchmesser
K	[mm]	Flanschstärke
a	[mm]	Flanschgröße
b	[mm]	Lochmaß
d_1	[mm]	Flanschbohrung
D_1	[mm]	Einbaudurchmesser
t	[mm]	Stützwandstärke



Bestellangabe:

IPA4-Gr.-Typ.Index

(z.B.: IPA4-1-06300.xxxx*)

*Laufende Nummer:

enthält Referenzen zu weiteren Produktdaten

IPA 4

Standardabmessung

Gr.	Typ	Diagrammwerte				Abmessungen des Puffers						Anschlussmaße				
		F_V kN	F kN	s mm	W J	L mm	I mm	D mm	T mm	K mm	a mm	b mm	d_1 mm	D_1 mm	t mm	m kg
1	06300	6	55	27,4	830	202	107	102	150	27	145	100	18	104	15	11,7
2		6	55	37,0	1120	262	156	102	150	27	145	100	18	104	15	13,4
3		6	55	54,8	1670	374	225	102	150	27	145	100	18	104	15	18,0
4		6	55	64,4	1960	434	293	102	150	27	145	100	18	104	15	20,7
5		6	55	74,0	2250	494	293	102	150	27	145	100	18	104	15	21,4
6	08000	7	84	33,0	1500	230	125	114	200	27	160	110	18	117	15	16,3
7		7	84	46,0	2090	306	170	114	200	27	160	110	18	117	15	19,2
8		7	84	66,0	3000	428	258	114	200	27	160	110	18	117	15	24,7
9		7	84	79,0	3590	505	355	114	200	27	160	110	18	117	15	29,0
10		7	84	92,0	4180	582	360	114	200	27	160	110	18	117	15	30,4
11	10000	10	125	44,0	2970	300	165	133	250	31	185	130	23	135	20	26,6
12		10	125	60,5	4080	397	230	133	250	31	185	130	23	135	20	29,0
13		10	125	89,0	6000	571	350	133	250	31	185	130	23	135	20	37,8
14		10	125	105,0	7080	667	470	133	250	31	185	130	23	135	20	42,3
15		10	125	121,0	8160	763	470	133	250	31	185	130	23	135	20	51,6
16	12400	20	200	51,2	5630	365	216	165	250	34	215	155	23	167	20	44,5
17		20	200	64,8	7120	454	275	165	250	34	215	155	23	167	20	47,5
18		20	200	102,4	11260	696	456	165	250	34	215	155	23	167	20	65,6
19		20	200	116,0	12760	784	574	165	250	34	215	155	23	167	20	76,5
20		20	200	130,0	14300	872	550	165	250	34	215	155	23	167	20	78,4
21	16600	20	360	75,0	14250	500	328	219	250	47	270	200	27	222	25	100,5
22		20	360	95,0	18050	630	450	219	250	47	270	200	27	222	25	125,0
23		20	360	142,0	26980	880	660	219	250	47	270	200	27	222	25	148,2
24		20	360	170,0	32300	1040	687	219	250	47	270	200	27	222	25	151,2
25		20	360	190,0	36100	1200	850	219	250	47	270	200	27	222	25	177,0