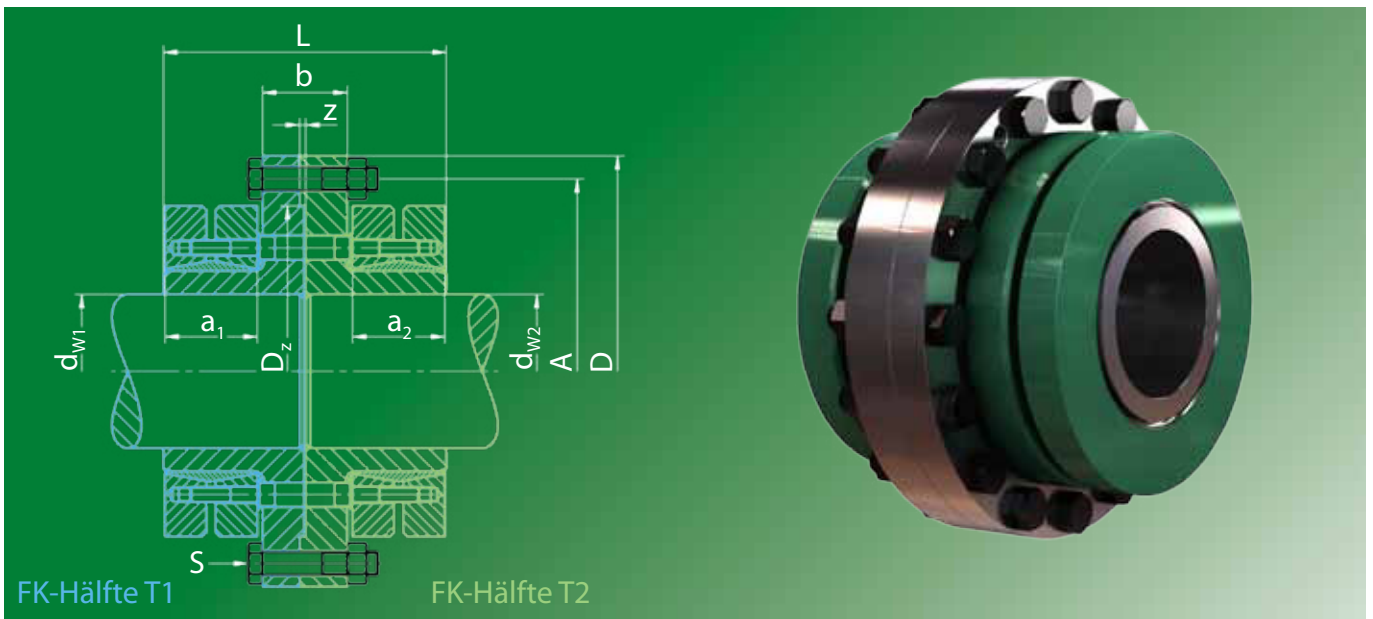
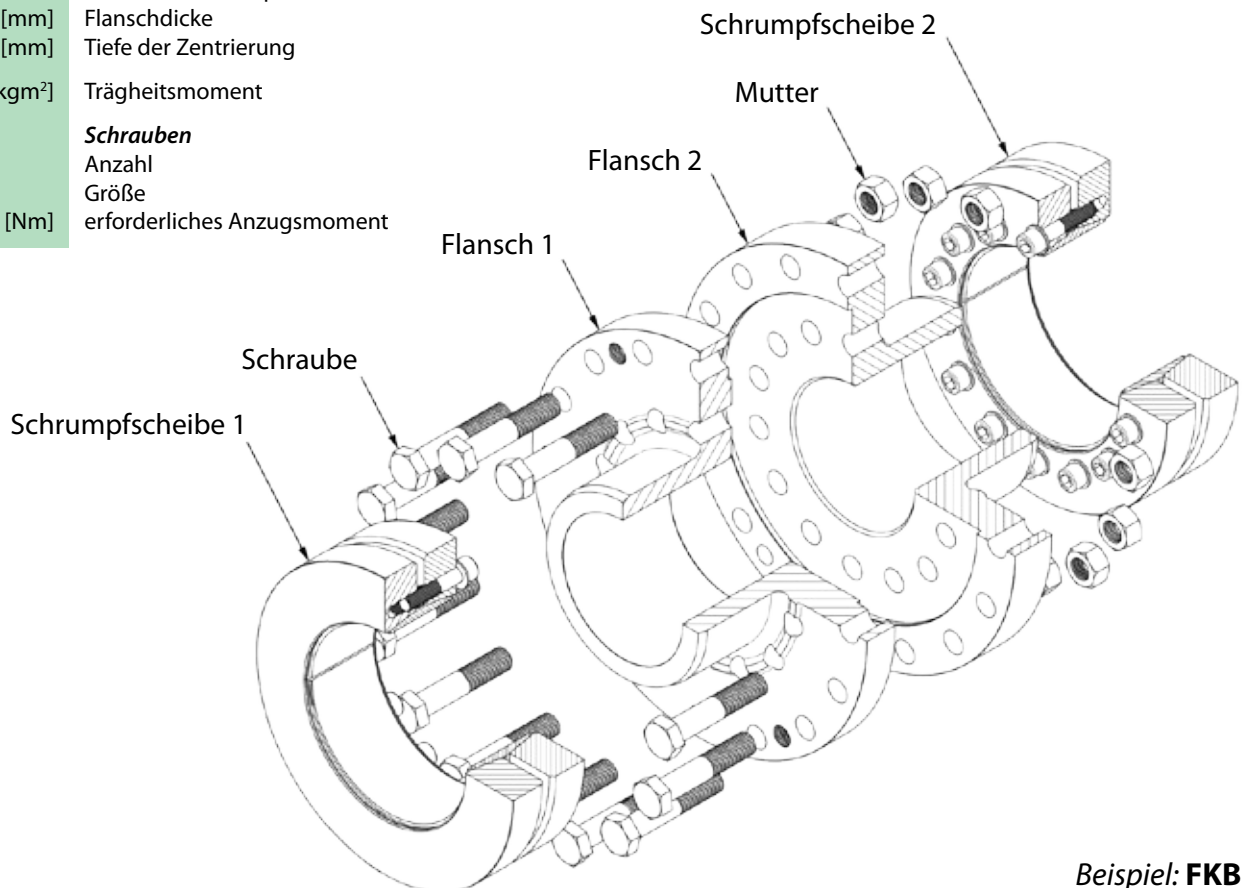


Flanschkupplung FK



Verwendete Formelzeichen

FK		Nenngröße
d_{W1} & d_{W2}	[mm]	Wellendurchmesser
M_{tmax}	[Nm]	maximal übertragbares Moment (ist abhängig von verwendeter Schrupfscheibe und d_w)
A	[mm]	Teilkreisdurchmesser
D	[mm]	Außendurchmesser
D_z	[mm]	Durchmesser der Flanschzentrierung
L	[mm]	Breite der Flanschkupplung
a	[mm]	Breite der Schrupfscheiben
b	[mm]	Flanschdicke
z	[mm]	Tiefe der Zentrierung
I	[kgm ²]	Trägheitsmoment
		Schrauben
Z		Anzahl
S		Größe
M_A	[Nm]	erforderliches Anzugsmoment



Beispiel: FKB

Flanschkupplung FK

Standardabmessungen

FK	d_w mm	$M_{t,max}$ Nm	Schrumpfscheibe		Abmessungen								Flanschschrauben			I kgm ²	Gewicht kg
			Typ 3071-d	M_A Nm	A mm	D mm	D_z mm	L mm	a mm	b mm	z mm	Z Stk	S	M_A Nm			
75	75	7300	100	30	210	240	170	136	44	44	4	6	M 16 x 70	210	0,165499	26	
90	90	13100	125	59	265	305	215	160	54	48	5	6	M 20 x 80	420	0,487699	48	
100	100	17900	140	100	286	340	230	190	64	56	5	5	M 24 x 90	720	0,829143	63	
120	120	38700	165	250	356	400	300	228	75	72	5	8	M 24 x 110	720	2,126131	120	
130	130	42600	175	250	356	400	300	228	75	72	5	8	M 24 x 110	720	2,246611	120	
150	150	79500	195	250	420	475	350	278	90	90	6	10	M 30 x 130	1450	5,408399	215	
165	165	103000	220	250	440	510	370	314	108	90	6	14	M 30 x 130	1450	7,692146	270	
180	180	144000	240	490	475	540	405	322	113	88	6	16	M 30 x 130	1450	10,247074	310	
200	200	193000	⁽¹⁾ 260	490	500	560	430	368	125	110	8	16	M 30 x 150	1450	14,889123	395	
220	220	251000	280	490	530	590	460	392	139	104	8	18	M 30 x 150	1450	18,392262	445	
240	240	318000	300	490	555	615	485	408	147	104	8	20	M 30 x 150	1450	22,627586	500	
260	260	435000	340	490	640	710	570	450	161	118	8	24	M 30 x 160	1450	45,880687	780	
290	290	519000	360	490	660	720	590	450	167	106	8	24	M 30 x 150	1450	76,117692	790	
310	310	697000	390	840	735	805	660	484	180	114	8	28	M 30 x 160	1450	81,558246	1060	
340	340	891000	420	840	770	835	690	528	208	122	10	30	M 30 x 160	1450	102,442438	1230	
380	380	1198000	460	840	845	920	770	586	202	128	10	35	M 30 x 170	1450	166,038502	1420	
410	410	1431000	500	1250	940	1030	850	618	225	156	12	32	M 36 x 200	2400	283,051874	2200	
440	440	1961000	530	1250	1000	1100	900	696	258	160	14	36	M 36 x 200	2400	382,170457	2680	
470	470	2397000	590	1250	1080	1180	980	744	280	164	14	40	M 36 x 200	2400	553,092493	3340	
500	500	2742000	620	1250	1110	1210	1020	744	280	164	14	42	M 36 x 200	2400	638,288490	3620	

⁽¹⁾ 3071.4

Bestellschlüssel (Produktkennzeichnung)

T A S F K B S - 0 9 0 / 1 0 0 / 1 0 0 - 0 0 0 1

Typ

optional - Ausführung „B“

optional - Bremsscheibe

Nenngröße der Flanschkupplung FK

Wellendurchmesser am Flansch T1 d_{w1}

Wellendurchmesser am Flansch T2 d_{w2} (entfällt bei halber FK)

Laufende Nummer (falls bekannt)

Enthält Referenz zu:

Schrumpfscheibentypen

Schrumpfscheibengrößen

Passmaße

Anzugsmomente

Beispiele:

TAS FK-090/085/095

Flanschkupplung in Nenngröße FK = 090 / d_{w1} = Ø85 / d_{w2} = Ø95

TAS FKB-090/085/095

Flanschkupplung als Ausführung „B“ in Nenngröße FK = 090 / d_{w1} = Ø85 / d_{w2} = Ø95

TAS FKS-090/085/095

Flanschkupplung mit Bremsscheibe in Nenngröße FK = 090 / d_{w1} = Ø85 / d_{w2} = Ø95

TAS FKBS-090/085/095

Flanschkupplung als Ausführung „B“ mit Bremsscheibe in Nenngröße FK = 090 / d_{w1} = Ø85 / d_{w2} = Ø95